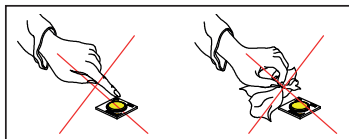


## Schoonmaak Instructie

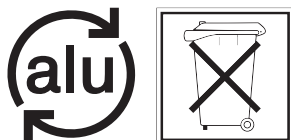
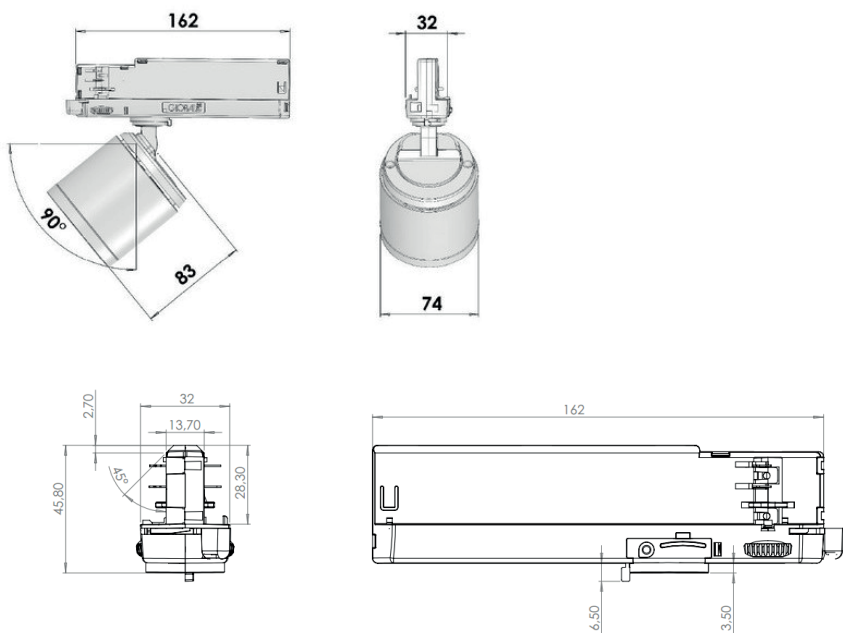
Zorg ervoor dat de stroomtoevoer uitgeschakeld is voordat u het schoonmaakt.  
Gebruik alleen een zachte doek om de lamp schoon te maken, indien nodig met een zachte PH-neutraal reinigingsmiddel voor resistent vuil.  
Waarschuwing: gebruik geen alcohol of andere oplosmiddelen

Let op!

Raak de lichtbron niet aan of maak deze ook niet schoon, om schade aan de lichtbron te voorkomen.



## Afmetingen



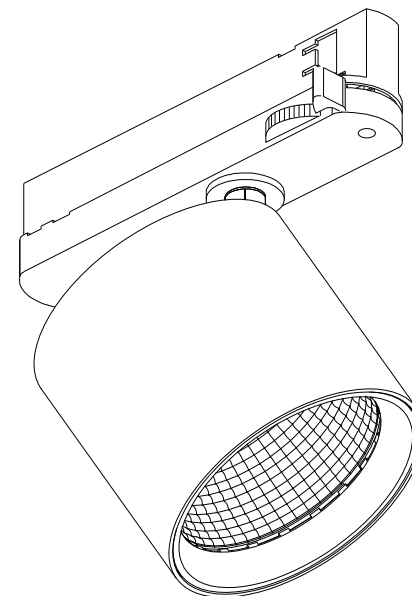
© Berla B.V. - BS021-NED-04/19

# Berla<sup>®</sup>

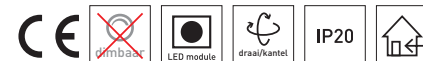
Lighting

# Handleiding

## BS021



Geschikt voor Globaltrac 3-fase rails.



**Berla BV**

Hercules 8  
5126 RK Gilze  
Nederland

www.berla.nl  
info@berla.nl  
013 - 518 23 23

## Dank u voor de aanschaf van dit Berla produkt.

Wij hebben veel zorg besteed om dit produkt op een hoogkwalitatief niveau bij u aan te bieden. Om er zorg voor te dragen dat u kunt blijven genieten van dit produkt, volg de instructies voor een correcte installatie, gebruik en onderhoud.

### Installatiemethode:

1. Schakel de stroomtoevoer uit.
2. Draai de selector van de spot op 0.
3. Plaats de spot in de rail. [figuur 2]
4. Schuif de spot op zijn plaats en zet de spot vast door de hendel naar rechts te verschuiven. [figuur 3 en 4]
5. Kies op welke van de 3 fasen de spot geschakeld gaat worden. [figuur 5]
6. Schakel de stroomtoevoer in.

### Veiligheidsaanwijzingen

- Elektrische aansluitingen mogen uitsluitend door een vakkundig persoon worden doorgevoerd.
- De geldige nationale voorschriften voor de installatie dienen in acht te worden genomen.
- **Attentie!!** Voordat er met de montagewerkzaamheden wordt begonnen moet de netleiding spanningsvrij worden gemaakt, de zekering worden ontnomen c.q. de schakelaar op "UIT" worden gezet.
- Gebruik de lamp uitsluitend volgens het model.
- Overtuig u er van dat de leidingen bij de montage niet worden beschadigd.
- Veiligheidsklasse I: Deze lamp moet met de aarddraad (groen/gele ader) worden aangesloten op de randaardklem. ⊕
  - L - Fase
  - N - Nulleider
  - ⊕ - Randaardleider
- ☐ Veiligheidsklasse II (geïsoleerd) aarddraad (groen/gele ader) mag niet worden afgeklemd.
- Bij lampen van de veiligheidsklasse III, die over een afzonderlijke transformator beschikken, moet men erop letten dat deze alleen wordt vervangen door een naar de norm EN61558 goedgekeurde transformator.

