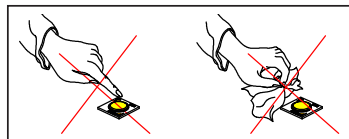


Schoonmaak Instructie

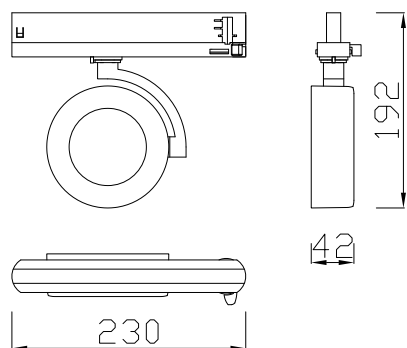
Zorg ervoor dat de stroomtoevoer uitgeschakeld is voordat u het schoonmaakt.
Gebruik alleen een zachte doek om de lamp schoon te maken, indien nodig met een zachte PH-neutraal reinigingsmiddel voor resistent vuil.
Waarschuwing: gebruik geen alcohol of andere oplosmiddelen

Let op!

Raak de lichtbron niet aan of maak deze ook niet schoon, om schade aan de lichtbron te voorkomen.

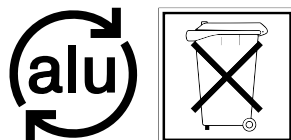
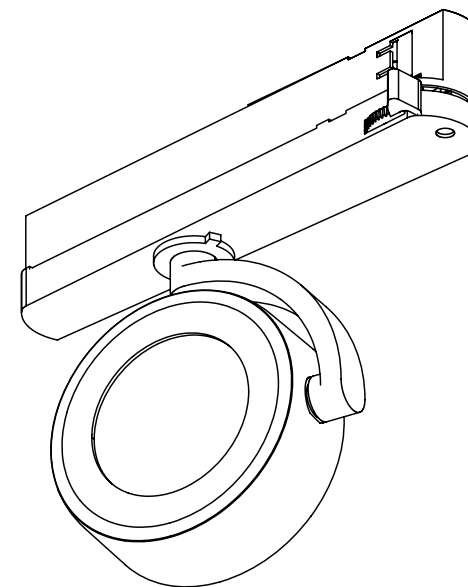


Afmetingen



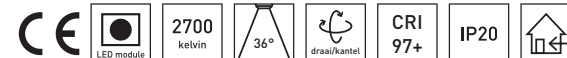
Handleiding

BS0031-X27



© Berla B.V. - BS0031-NED-04/21

Geschikt voor Globaltrac 3-fase rails.



Berla BV

Hercules 8
5126 RK Gilze
Nederland

www.berla.nl
info@berla.nl
013 - 518 23 23

Dank u voor de aanschaf van dit Berla product.

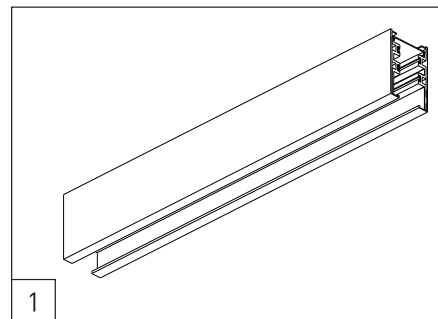
Wij hebben veel zorg besteed om dit product op een hoogkwalitatief niveau bij u aan te bieden. Om er zorg voor te dragen dat u kunt blijven genieten van dit product, volg de instructies voor een correcte installatie, gebruik en onderhoud.

Installatiemethode:

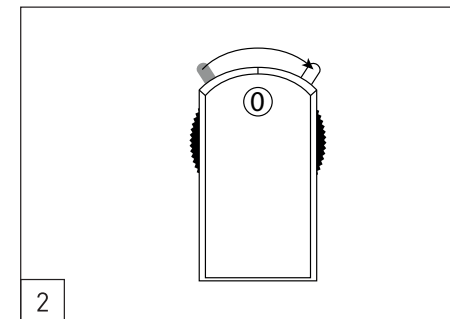
1. Schakel de stroomtoevoer uit.
2. Draai de selector van de spot op 0. [figuur 2]
3. Plaats de spot in de rail. [figuur 3]
4. Schuif de spot op zijn plaats en vergrendel de spot door de hendel naar rechts te verschuiven. [figuur 4 en 5]
5. Kies op welke van de 3 fasen de spot geschakeld gaat worden. [figuur 6 en 7]
6. Schakel de stroomtoevoer in.

Veiligheidsaanwijzingen

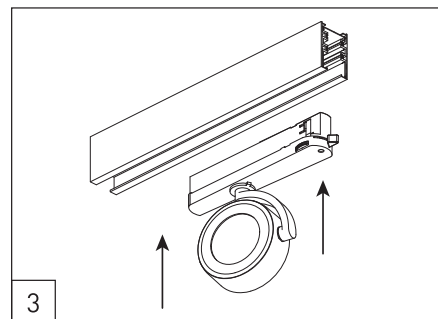
- Elektrische aansluitingen mogen uitsluitend door een vakkundig persoon worden doorgevoerd.
- De geldige nationale voorschriften voor de installatie dienen in acht te worden genomen.
- **Attentie!!** Voordat er met de montagewerkzaamheden wordt begonnen moet de netleiding spanningsvrij worden gemaakt, de zekering worden ontnomen c.q. de schakelaar op "UIT" worden gezet.
- Gebruik de lamp uitsluitend volgens het model.
- Overtuig u er van dat de leidingen bij de montage niet worden beschadigd.
- Veiligheidsklasse I: Deze lamp moet met de aarddraad (groen/gele ader) worden aangesloten op de randaardklem. ⊕
 - L - Fase
 - N - Nulleider
 - ⊕ Randaardleider
 - ⊞ Veiligheidsklasse II (geïsoleerd) aarddraad (groen/gele ader) mag niet worden afgeklemd.
- Bij lampen van de veiligheidsklasse III, die over een afzonderlijke transformator beschikken, moet men erop letten dat deze alleen wordt vervangen door een naar de norm EN61558 goedgekeurde transformator.



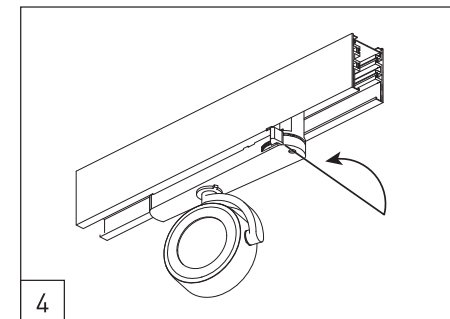
1



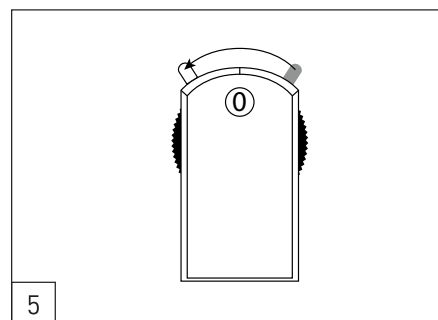
2



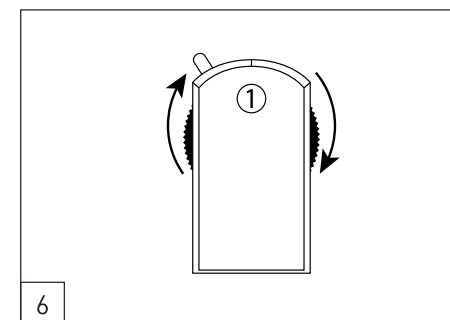
3



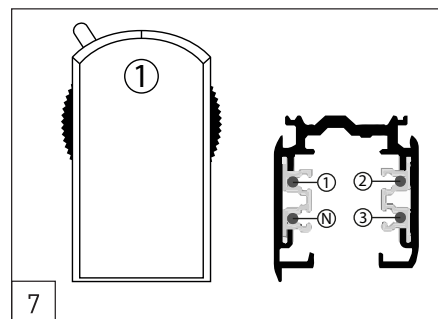
4



5



6



7