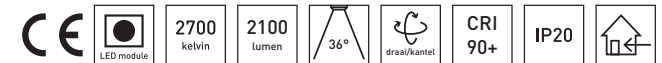
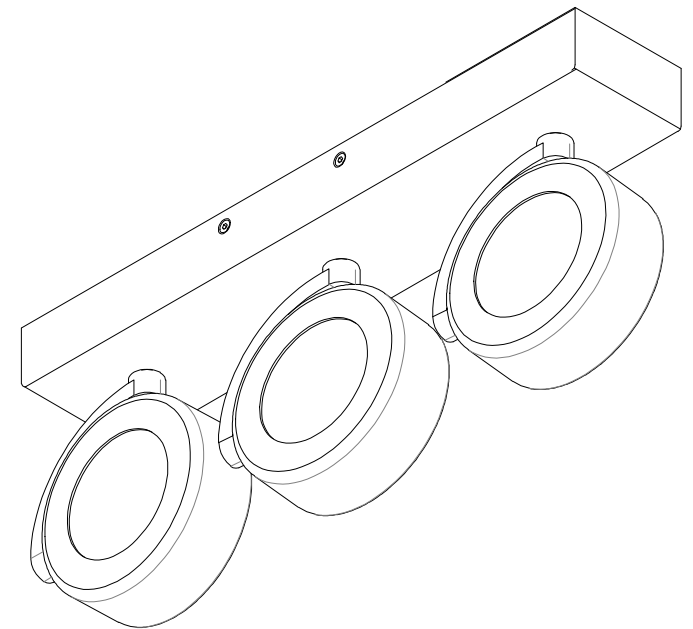


Handleiding

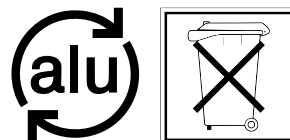
BC0033



Berla BV

Hercules 8
5126 RK Gilze
Nederland

www.berla.nl
info@berla.nl
013 - 518 23 23



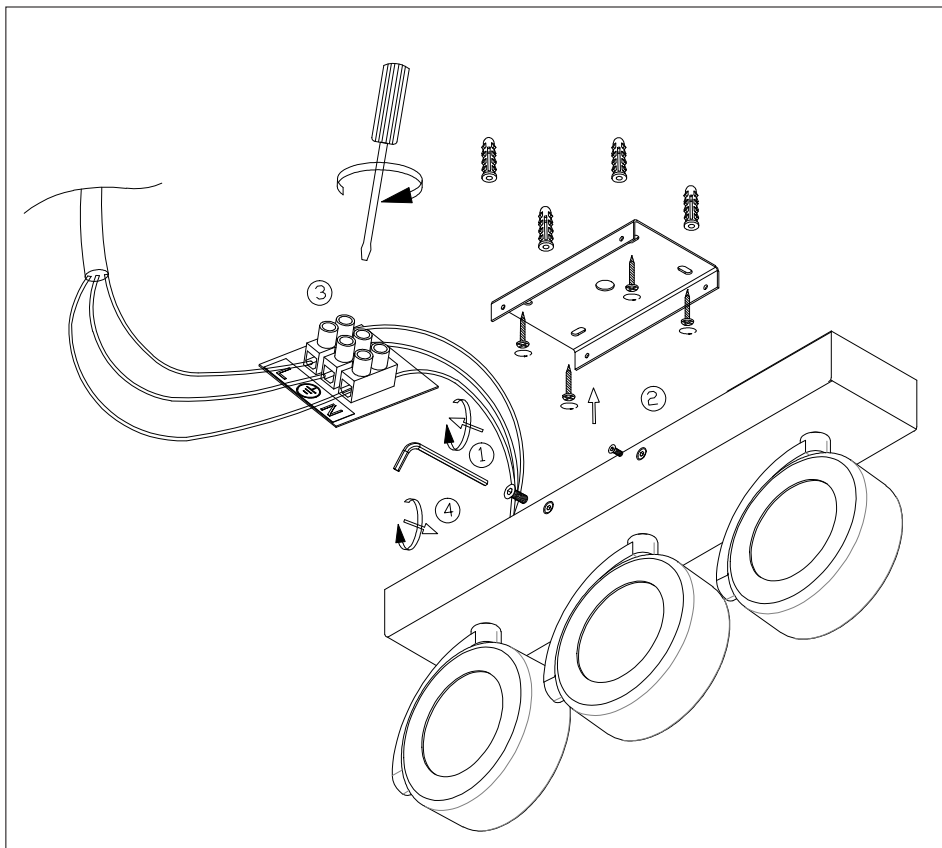
Aan deze handleiding kunnen geen rechten worden ontleend © Berla B.V. - BC0033-

Dank u voor de aanschaf van dit Berla produkt.

Wij hebben veel zorg besteed om dit produkt op een hoogkwalitief niveau bij u aan te bieden. Om er zorg voor te dragen dat u kunt blijven genieten van dit produkt, volg de instructies voor een correcte installatie, gebruik en onderhoud.

Installatiemethode:

- Schakel de stroomtoevoer is uit.
- Maak de metalen plaat aan de achterzijde los met de bijgeleverde L-sleutel. [1]
- Gebruik de metalen plaat voor het bepalen van de boorgaten.
- Boor de gaten en plaats hierin de bijgeleverde pluggen.
- Voer de kabel met binnenkomende voeding door het grootste gat in de metalen plaat.
- Bevestig de montagebeugel vast met de bijgeleverde schroeven. [2]
- Sluit de lamp aan op netstroom. Let hierbij goed op het aansluitschema. [3]
- Bevestig het armatuur aan de metalen plaat met de bijgeleverde L-sleutel. [4]
- Schakel de stroomtoevoer in.



Veiligheidsaanwijzingen

- Elektrische aansluitingen mogen uitsluitend door een vakkundig persoon worden doorgevoerd.
 - De geldige nationale voorschriften voor de installatie dienen in acht te worden genomen.
 - **Attentie!!** Voordat er met de montagewerkzaamheden wordt begonnen moet de netleiding spanningsvrij worden gemaakt, de zekering worden ontnomen c.q. de schakelaar op "UIT" worden gezet.
 - Gebruik de lamp uitsluitend volgens het model.
 - Overtuig u er van dat de leidingen bij de montage niet worden beschadigd.
 - Veiligheidsklasse I: Deze lamp moet met de aarddraad (groen/gele ader) worden aangesloten op de randaardklem. ⊕
- L - Fase
N - Nulleider
⊕ - Randaardleider
- ☐ Veiligheidsklasse II (geïsoleerd) aarddraad (groen/gele ader) mag niet worden afgeklemd.
- Bij lampen van de veiligheidsklasse III, die over een afzonderlijke transformator beschikken, moet men erop letten dat deze alleen wordt vervangen door een naar de norm EN61558 goedgekeurde transformator.

Schoonmaak Instructie

Zorg ervoor dat de stroomtoevoer uitgeschakeld is voordat u het schoonmaakt. Gebruik alleen een zachte doek om de lamp schoon te maken, indien nodig met een zachte PH-neutraal reinigingsmiddel voor resistent vuil. Waarschuwing: gebruik geen alcohol of andere oplosmiddelen

Let op!
Raak de lichtbron niet aan of maak deze ook niet schoon, om schade aan de lichtbron te voorkomen.

