

BB0002B

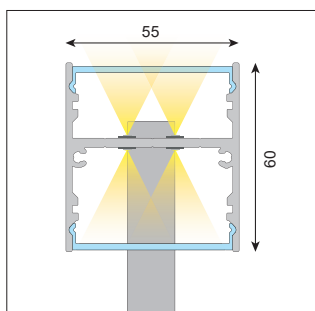
INNOVATIEVE LED TAFELLAMP VOOR EFFICIËNT WERKEN

Verlicht uw werkruimte met de Berla BB0002B Tafellamp, een verfijnde en functionele toevoeging aan uw bureau-ervaring. Deze tafellamp, ontworpen om rechtstreeks op uw bureau te worden geschroefd, biedt een gestroomlijnde verlichtingsoplossing voor een geoptimaliseerde werkplek.

Kenmerken:

- 1 Elegante LED-technologie: De BB0002B beschikt over een krachtige LED-balk die niet alleen energiezuinig is, maar ook zorgt voor een heldere en consistente verlichting. De strakke ledbalk kan tot 2 meter gemaakt worden en biedt een royaal verlichtingsbereik voor uw werkgebied.
- 2 Duurzaamheid en Kwaliteit: De Berla BB0002B is vervaardigd met hoogwaardige materialen om duurzaamheid te garanderen. De lamp is ontworpen om langdurig gebruik te weerstaan, waardoor het een betrouwbare metgezel is voor uw dagelijkse werkzaamheden.
- 3 Stijlvol en Hedendaags Design: Het moderne en strakke ontwerp van deze tafellamp voegt een vleugje stijl toe aan uw werkruimte. Of het nu thuis is of op kantoor, de BB0002B is ontworpen om perfect in elke omgeving te passen.

Transformeer uw werkplek met de Berla BB0002B Tafellamp en ervaar de perfecte combinatie van stijl, functionaliteit en efficiëntie. Optimaliseer uw verlichtingsomgeving en verhoog uw productiviteit met deze hoogwaardige LED-tafellamp van Berla.



SPECIFICATIES ARMATUUR

| | |
|--------------------|-------------|
| Materiaal | Aluminium |
| Draai / Kantelbaar | Vast |
| IP-waarde | IP20 |
| Kleur | Zwart |
| Toepassing | Binnen |
| Lengte | tot 2000 mm |
| Breedte | 55 mm |
| Hoogte | 60 mm |

SPECIFICATIES LICHTBRON

| | | |
|------------------|---------------|-----------------|
| Lichtbundel | Up & down | |
| Dimbaar | op armatuur | |
| | LED UP | LED DOWN |
| Kleurtemperatuur | 3000 Kelvin | 3000 Kelvin |
| CRI | 95+ | 95+ |
| Lichtbron | Led-strip | Led-strip |
| Powerfactor | 0.90 | 0.90 |
| Lichtstroom | 3080 lumen/m | 3080 lumen/m |
| Wattage | 38,4 W/m | 38,4 W/m |