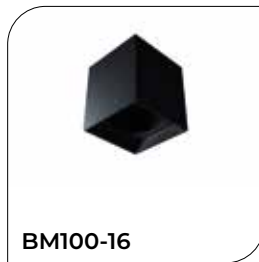


BM100

Deze serie armaturen kenmerkt zich door de gemakkelijke uit te wisselen led modules. De modules zijn beschikbaar in een zeer uiteenlopende reeks kleurtemperaturen en lichtsterkten.

Berla[®]
Lighting

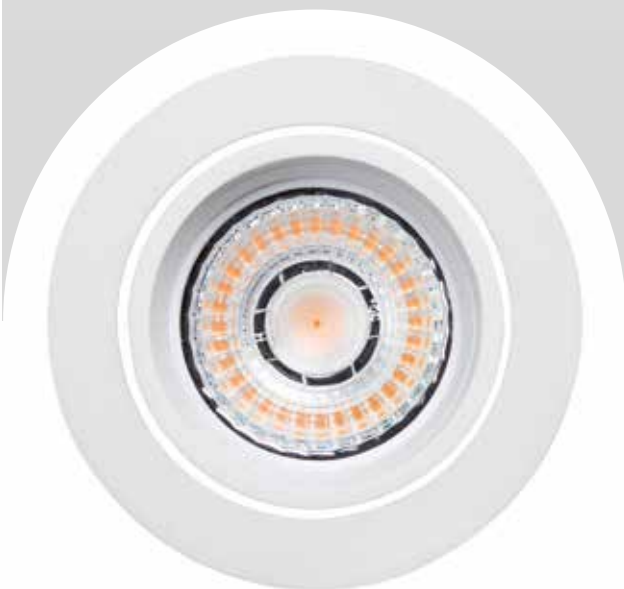
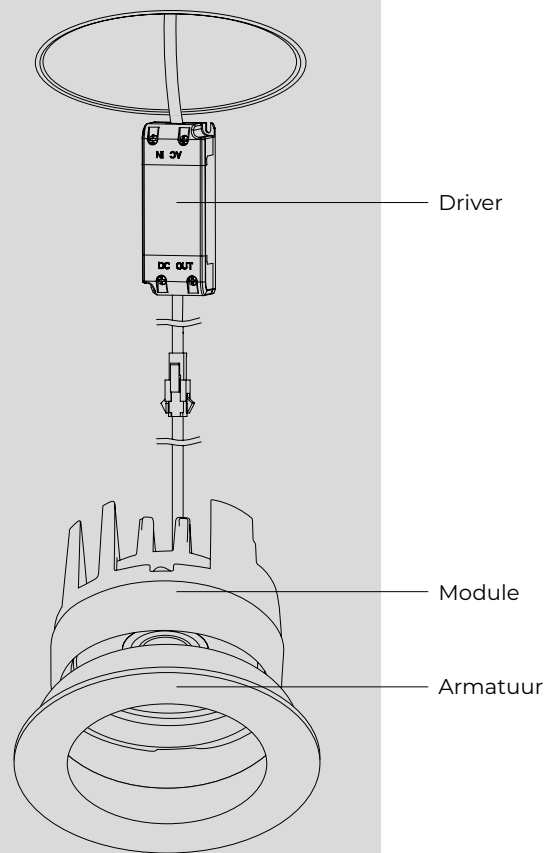


BM100

MODULAIRE VERLICHTING

Het BM100-systeem van Berla Lighting is ontworpen met maximale flexibiliteit in gedachten. Dit modulaire verlichtingssysteem biedt een uitgebreid assortiment armaturen die naadloos gecombineerd kunnen worden met verschillende hoogwaardige LED-modules. Of het nu gaat om projectverlichting voor kantoren, retail, hospitality of residentiële toepassingen, het BM100-systeem stelt u in staat om voor elke ruimte de perfecte lichtoplossing samen te stellen.

Door de modulaire opbouw kan eenvoudig worden gewisseld tussen diverse lichttechnieken, lichtkleuren en vermogens, zonder concessies te doen aan design of functionaliteit. Dit maakt het BM100-systeem bijzonder geschikt voor architecten, lichtontwerpers en installateurs die streven naar maatwerk met behoud van uniformiteit en esthetiek.





TOEPASSINGEN EN VOORDELEN

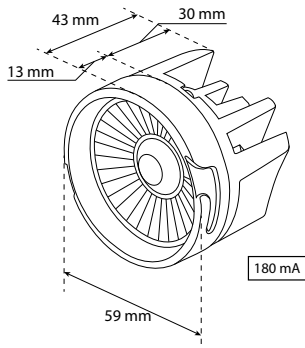
Veelzijdigheid zonder compromissen

Het unieke aan het BM100-systeem is de vrijheid om exact die configuratie te kiezen die aansluit bij uw projectwensen. Van strakke inbouwspots tot pendelarmaturen of opbouwmodules: de armaturen zijn compatibel met een reeks verwisselbare LED-units die elk hun eigen lichttechnische eigenschappen bezitten. Hierdoor is het mogelijk om binnen één project verschillende sferen te creëren met behoud van een consistente uitstraling.

Belangrijke kenmerken:

- Modulair ontwerp: combineer armaturen en LED-modules naar wens
- Diverse lichtbundels en kleurtemperaturen beschikbaar
- Snelle installatie en eenvoudige vervanging van componenten
- Consistente afwerking en hoogwaardige materialen
- Toepasbaar in uiteenlopende omgevingen zoals kantoren, winkels, horeca en woningen

BM100 - MODULE



ARTIKELCODE	LED KLEUR	KLEUR	WATTAGE	LUMEN
BM100-X27-500LMW	● 2700K	Wit	6,5 Watt	500 LM
BM100-X27-500LMB	● 2700K	Zwart	6,5 Watt	500 LM
BM100-X30-500LMW	● 3000K	Wit	6,5 Watt	500 LM
BM100-X30-500LMB	● 3000K	Zwart	6,5 Watt	500 LM
BM100-4000-450LMW	● 4000K	Wit	6,5 Watt	450 LM
BM100-4000-450LMB	● 4000K	Zwart	6,5 Watt	450 LM
BM100-DTW-450LMW	● 3000K-2200K	Wit	6,5 Watt	450 LM
BM100-DTW-450LMB	● 3000K-2200K	Zwart	6,5 Watt	450 LM



DRIVERS

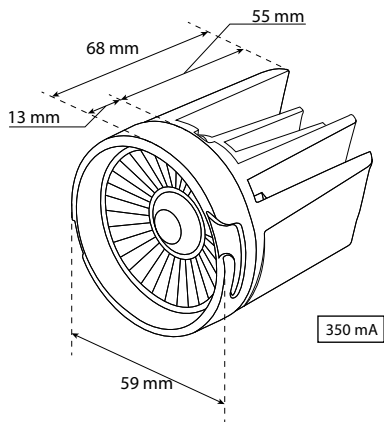
ARTIKELCODE	OMSCHRIJVING	WATTAGE	STROOM
O-088688	Fase-afsnij dimbare driver	7,2 W	180 mA
O-250269	DALI dimbare driver	10 W	180 mA
TRI-28002411	Casambi dimbare driver	7 W	175 mA
B-CC18010-ZIG	Zigbee dimbare driver (niet voor DTW)	10 W	180 mA

ACCESSOIRES

ARTIKELCODE	OMSCHRIJVING
BM100-LENS-10	10 graden lens t.b.v. BM100 LED modules
BM100-LENS-20	20 graden lens t.b.v. BM100 LED modules



BM100 - MODULE HIGH



ARTIKELCODE	LED KLEUR	KLEUR	WATTAGE	LUMEN
BM100-X27-950LMW	● 2700K	Wit	13 Watt	950 LM
BM100-X27-950LMB	● 2700K	Zwart	13 Watt	950 LM
BM100-X30-1000LMW	● 3000K	Wit	13 Watt	1000 LM
BM100-X30-1000LMB	● 3000K	Zwart	13 Watt	1000 LM
BM100-4000-800LMW	● 4000K	Wit	13 Watt	800 LM
BM100-4000-800LMB	● 4000K	Zwart	13 Watt	800 LM
BM100-DTW-800LMW	3000K-2200K	Wit	13 Watt	800 LM
BM100-DTW-800LMB	3000K-2200K	Zwart	13 Watt	800 LM

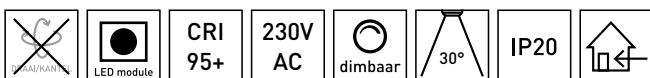


DRIVERS

ARTIKELCODE	OMSCHRIJVING	WATTAGE	STROOM
O-007559	Fase-afsnij dimbare driver	14 W	350 mA
O-061766	DALI dimbare driver	15 W	350 mA
TRI-28002412	Casambi dimbare driver	15 W	350 mA
B-CC35015-ZIG	Zigbee dimbare driver (niet voor DTW)	15 W	350 mA

ACCESSOIRES

ARTIKELCODE	OMSCHRIJVING
BM100-LENS-10	10 graden lens t.b.v. BM100 LED modules
BM100-LENS-20	20 graden lens t.b.v. BM100 LED modules



BM100-01

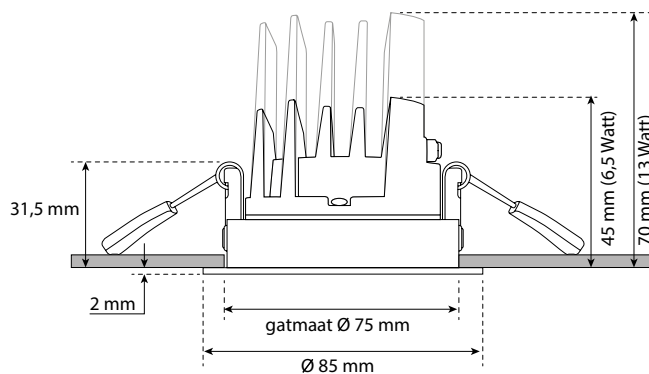


TECHNISCHE SPECIFICATIES

Kleur	Zwart - Wit
Draai- kantelbaar	Niet Kantelbaar
Hoogte armatuur	31,5 mm
Randdikte	2 mm
Inbouwhoogte met 13W module	70 mm
Inbouwhoogte met 6,5W module	45 mm
Diameter	85 mm
Gatmaat	75 mm
IP waarde	IP20
Lens	30° standaard

ACCESSOIRES

BM100-PK-D	Pleisterraam
Lens	10° optioneel 20° optioneel



BM100-02



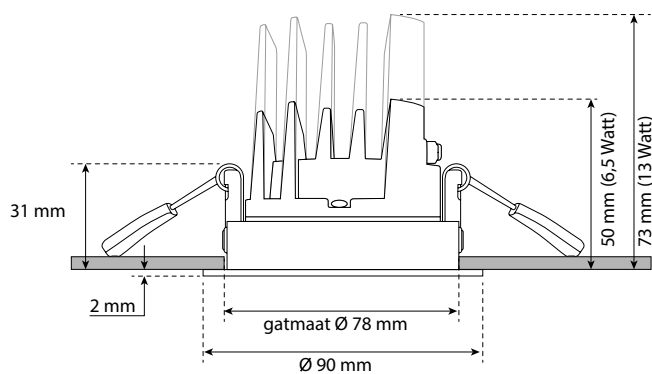
TECHNISCHE SPECIFICATIES

Kleur	Zwart - Wit
Draai- kantelbaar	Kantelbaar
Hoogte armatuur	31 mm
Randdikte	2 mm
Inbouwhoogte met 13W module	73 mm
Inbouwhoogte met 6,5W module	50 mm
Diameter	90 mm
Gatmaat	78 mm
IP waarde	IP20
Lens	30° standaard



ACCESSOIRES

BM100-PK-E	Pleisterraam
Lens	10° optioneel 20° optioneel



BM100-03



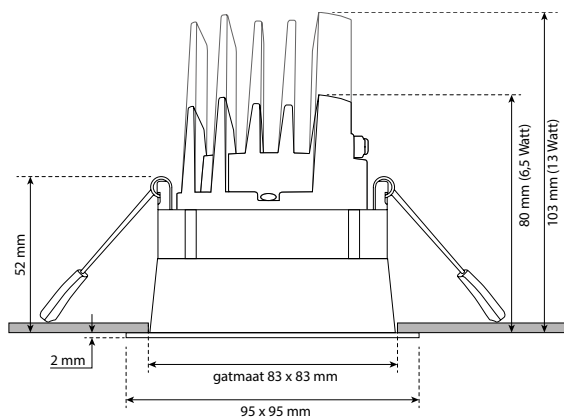
TECHNISCHE SPECIFICATIES

Kleur	Zwart - Wit
Draai- kantelbaar	Kantelbaar
Lengte armatuur	95 mm
Breedte armatuur	95 mm
Hoogte armatuur	52 mm
Randdikte	2 mm
Inbouwhoogte met 13W module	103 mm
Inbouwhoogte met 6,5W module	80 mm
Gatmaat	83 x 83 mm
IP waarde	IP20
Lens	30° standaard



ACCESSOIRES

BM100-PK-B	Pleisterraam
Lens	10° optioneel 20° optioneel



BM100-04



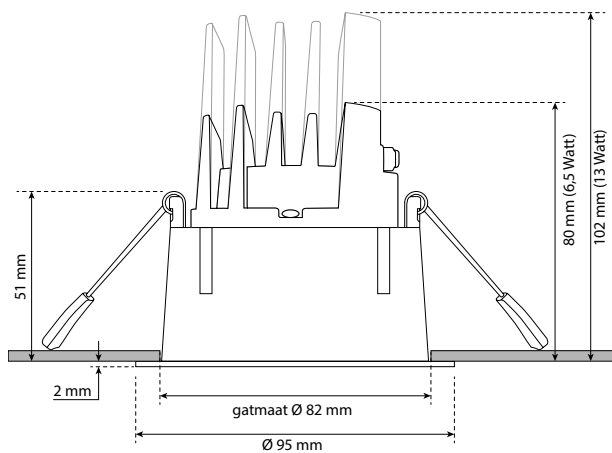
TECHNISCHE SPECIFICATIES

Kleur	Zwart - Wit
Draai- kantelbaar	Kantelbaar
Diameter armatuur	95 mm
Randdikte	2 mm
Inbouwhoogte met 13W module	102 mm
Inbouwhoogte met 6,5W module	80 mm
Diameter gat	82 mm
IP waarde	IP20
Lens	30° standaard



ACCESSOIRES

BM100-PK-E	Pleisterraam
Lens	10° optioneel 20° optioneel



BM100-05

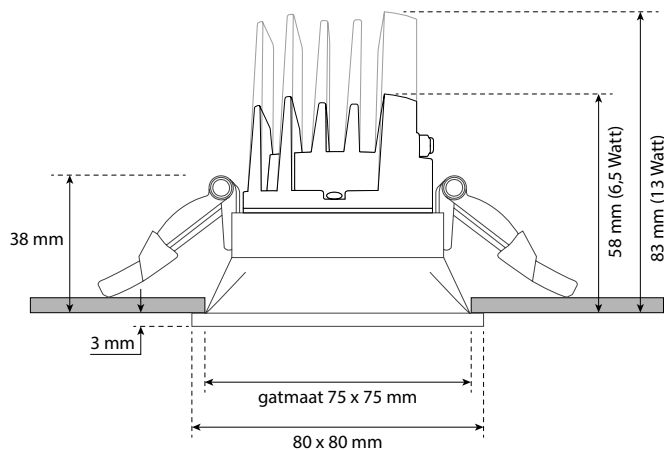


TECHNISCHE SPECIFICATIES

Kleur	Zwart - Wit
Draai- kantelbaar	Niet draai- of kantelbaar
Lengte armatuur	80 mm
Breedte armatuur	80 mm
Hoogte armatuur	38 mm
Randdikte	3 mm
Inbouwhoogte met 13W module	83 mm
Inbouwhoogte met 6,5W module	58 mm
Gatmaat	75 x 75 mm
IP waarde	IP20
Lens	30° standaard

ACCESSOIRES

BM100-PK-A	Pleisterraam
Lens	10° optioneel 20° optioneel



BM100-06



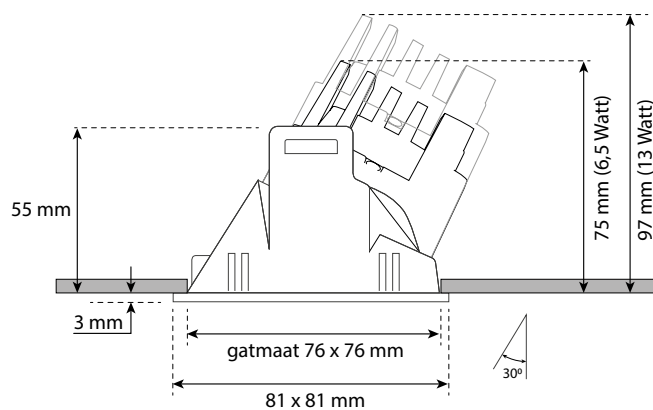
TECHNISCHE SPECIFICATIES

Kleur	Zwart - Wit
Draai- kantelbaar	Niet draai- of kantelbaar
Lengte armatuur	81 mm
Breedte armatuur	81 mm
Hoogte armatuur	55 mm
Randdikte	3 mm
Inbouwhoogte met 13W module	97 mm
Inbouwhoogte met 6,5W module	75 mm
Gatmaat	76 x 76 mm
IP waarde	IP20
Lens	30° standaard



ACCESSOIRES

BM100-PK-A	Pleisterraam
Lens	10° optioneel 20° optioneel



BM100-07



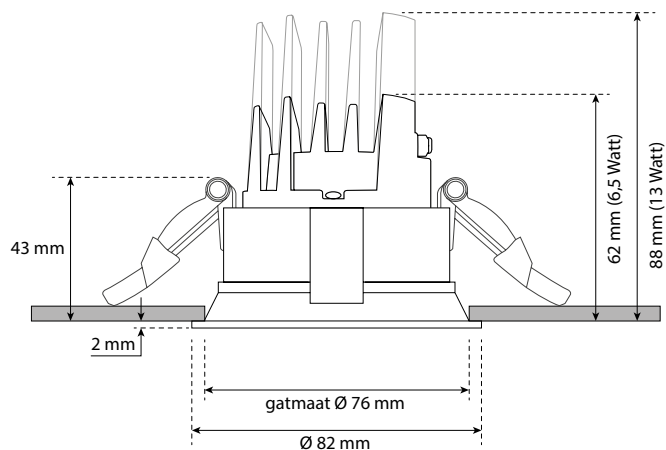
TECHNISCHE SPECIFICATIES

Kleur	Zwart - Wit
Draai- kantelbaar	Niet draai- of kantelbaar
Diameter armatuur	82 mm
Randdikte	2 mm
Inbouwhoogte met 13W module	88 mm
Inbouwhoogte met 6,5W module	62 mm
Diameter gat	76 mm
IP waarde	IP20
Lens	30° standaard



ACCESSOIRES

BM100-PK-D	Pleisterraam
Lens	10° optioneel 20° optioneel



BM100-08



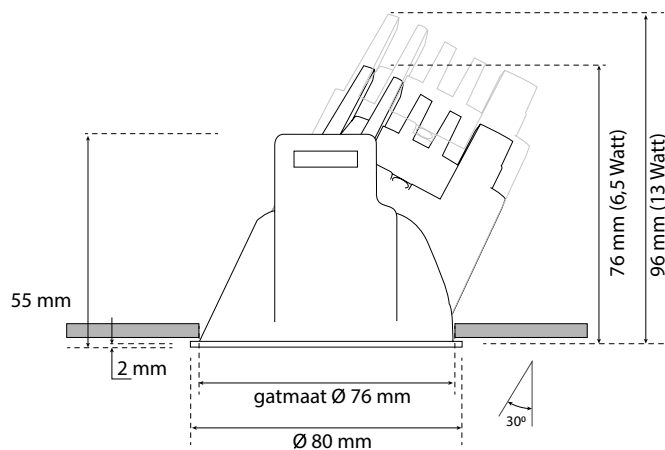
TECHNISCHE SPECIFICATIES

Kleur	Zwart - Wit
Draai- kantelbaar	Niet draai- of kantelbaar
Diameter armatuur	80 mm
Randdikte	2 mm
Inbouwhoogte met 13W module	96 mm
Inbouwhoogte met 6,5W module	76 mm
Diameter gat	76 mm
IP waarde	IP20
Lens	30° standaard



ACCESSOIRES

BM100-PK-D	Pleisterraam
Lens	10° optioneel 20° optioneel



BM100-09

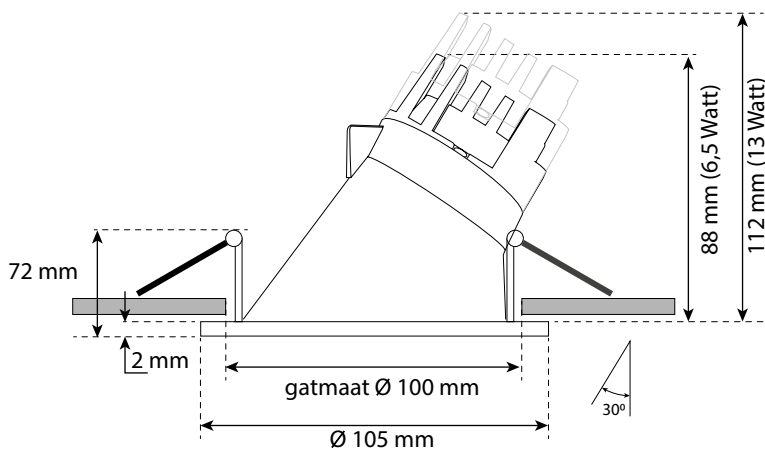


TECHNISCHE SPECIFICATIES

Kleur	Zwart - Wit
Draai- kantelbaar	Niet draai- of kantelbaar
Diameter armatuur	105 mm
Randdikte	2 mm
Inbouwhoogte met 13W module	112 mm
Inbouwhoogte met 6,5W module	88 mm
Diameter gat	100 mm
IP waarde	IP20
Lens	30° standaard

ACCESSOIRES

Lens	10° optioneel 20° optioneel
------	--------------------------------



Dit armatuur is alleen geschikt voor systeemplafonds

BM100-10

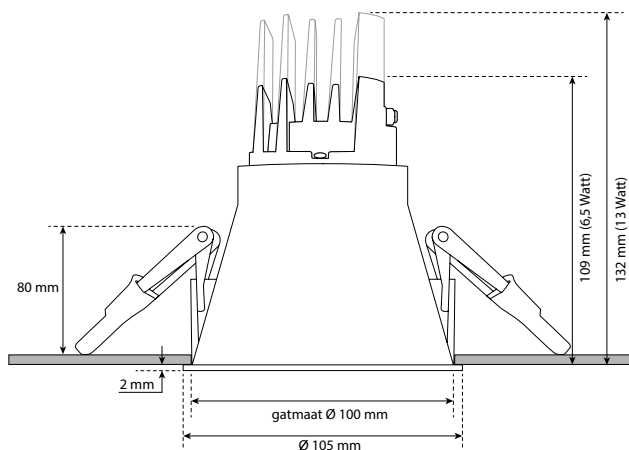


TECHNISCHE SPECIFICATIES

Kleur	Zwart - Wit
Draai- kantelbaar	Niet draai- of kantelbaar
Diameter armatuur	105 mm
Randdikte	2 mm
Inbouwhoogte met 13W module	132 mm
Inbouwhoogte met 6,5W module	109 mm
Diameter gat	100 mm
IP waarde	IP20
Lens	30° standaard

ACCESSOIRES

Lens	10° optioneel 20° optioneel
------	--------------------------------



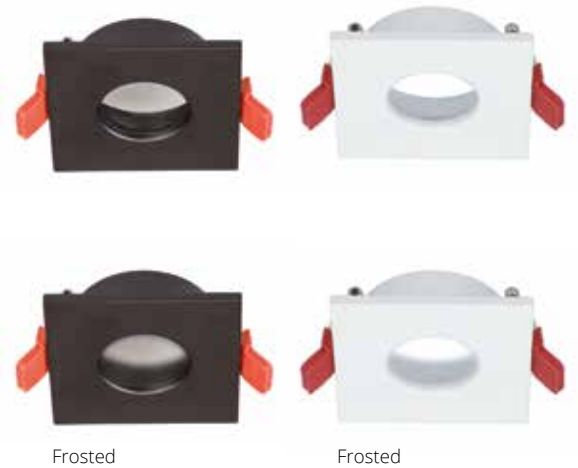
Dit armatuur is alleen geschikt voor systeemplafonds

BM100-11



TECHNISCHE SPECIFICATIES

Kleur	Zwart - Wit
Draai- kantelbaar	Niet draai- of kantelbaar
Kleur glas	Helder of frosted
Lengte armatuur	85 mm
Breedte armatuur	85 mm
Hoogte armatuur	34 mm
Randdikte	5 mm
Inbouwhoogte met 13W module	79 mm
Inbouwhoogte met 6,5W module	53 mm
Diameter gat	75 mm
IP waarde	IP44
Lens	30° standaard

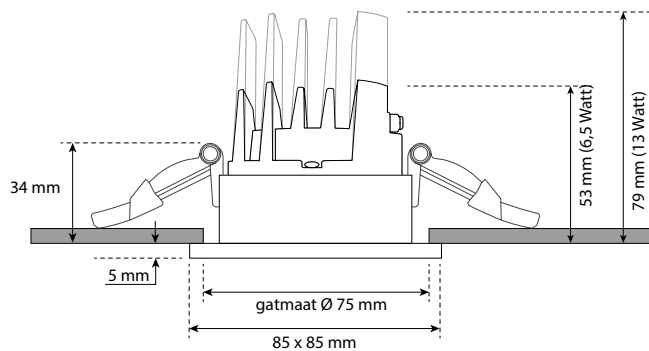


Frosted

Frosted

ACCESSOIRES

BM100-PK-D	Pleisterraam
Lens	10° optioneel 20° optioneel



BM100-12

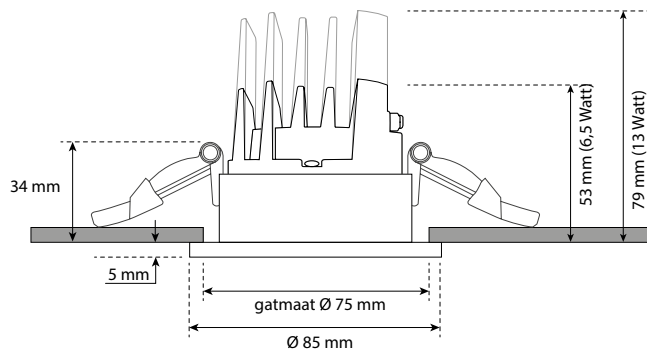


TECHNISCHE SPECIFICATIES

Kleur	Zwart - Wit
Draai- kantelbaar	Niet draai- of kantelbaar
Kleur glas	Helder of frosted
Diameter armatuur	85 mm
Randdikte	5 mm
Inbouwhoogte met 13W module	79 mm
Inbouwhoogte met 6,5W module	53 mm
Diameter gat	75 mm
IP waarde	IP44
Lens	30° standaard

ACCESSOIRES

BM100-PK-D	Pleisterraam
Lens	10° optioneel 20° optioneel



BM100-13



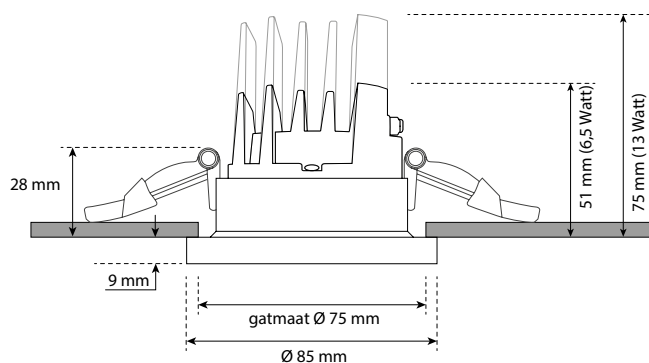
TECHNISCHE SPECIFICATIES

Kleur	Zwart - Wit
Draai- kantelbaar	Niet draai- of kantelbaar
Diameter armatuur	85 mm
Randdikte	9 mm
Inbouwhoogte met 13W module	75 mm
Inbouwhoogte met 6,5W module	51 mm
Diameter gat	75 mm
IP waarde	IP20
Lens	30° standaard



ACCESSOIRES

BM100-PK-D	Pleisterraam
Lens	10° optioneel 20° optioneel



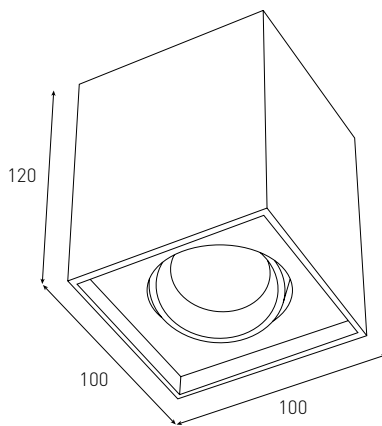
BM100-16

TECHNISCHE SPECIFICATIES

Kleur	Zwart - Wit
Draai- kantelbaar	Kantelbaar
Lengte armatuur	100 mm
Breedte armatuur	100 mm
Hoogte armatuur	120 mm
IP waarde	IP20
Lens	30° standaard

ACCESSOIRES

Lens	10° optioneel 20° optioneel
------	--------------------------------



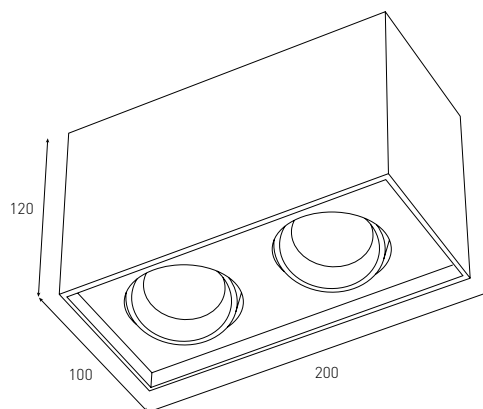
BM100-17

TECHNISCHE SPECIFICATIES

Kleur	Zwart - Wit
Draai- kantelbaar	Kantelbaar
Lengte armatuur	200 mm
Breedte armatuur	100 mm
Hoogte armatuur	120 mm
IP waarde	IP20
Lens	30° standaard

ACCESSOIRES

Lens	10° optioneel 20° optioneel
------	--------------------------------



BM100-18

TECHNISCHE SPECIFICATIES

Kleur Zwart - Wit

Draai- kantelbaar Kantelbaar

Diameter armatuur 110 mm

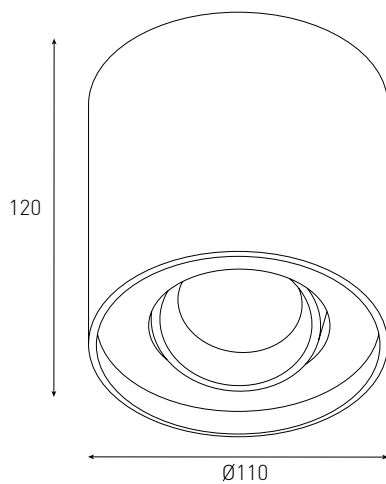
Hoogte armatuur 120 mm

IP waarde IP20

Lens 30° standaard

ACCESSOIRES

Lens 10° optioneel
20° optioneel



BM100-19



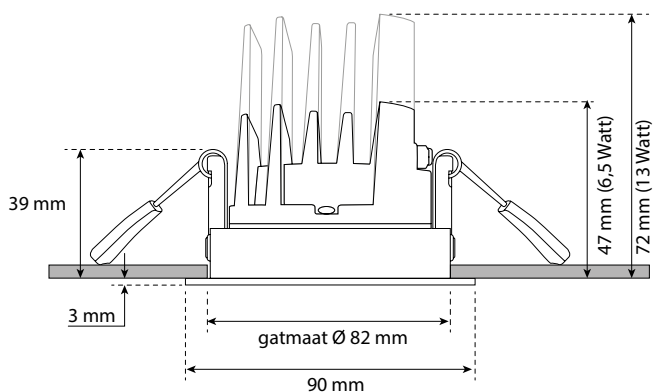
TECHNISCHE SPECIFICATIES

Kleur	Zwart - Wit
Draai- kantelbaar	Kantelbaar
Lengte armatuur	90 mm
Breedte armatuur	90 mm
Hoogte armatuur	39 mm
Randdikte	3 mm
Inbouwhoogte met 13W module	72 mm
Inbouwhoogte met 6,5W module	47 mm
Diameter gat	82 mm
IP waarde	IP20
Lens	30° standaard

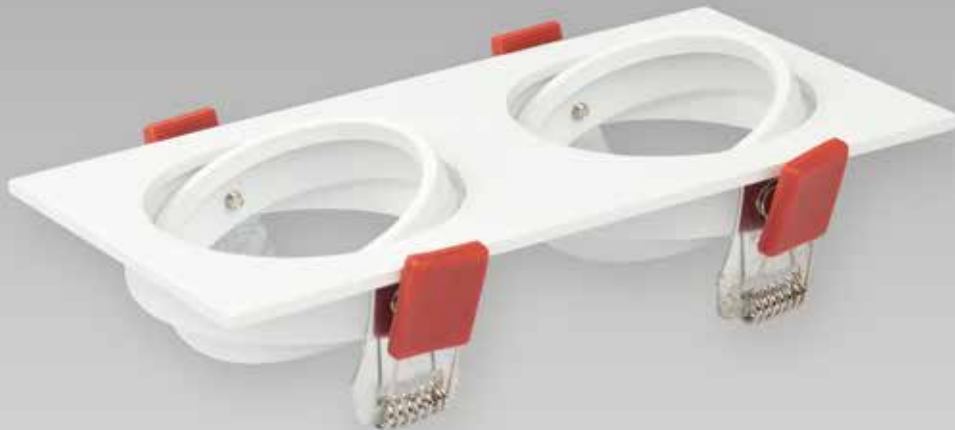


ACCESSOIRES

BM100-PK-E	Pleisterraam
Lens	10° optioneel 20° optioneel



BM100-20



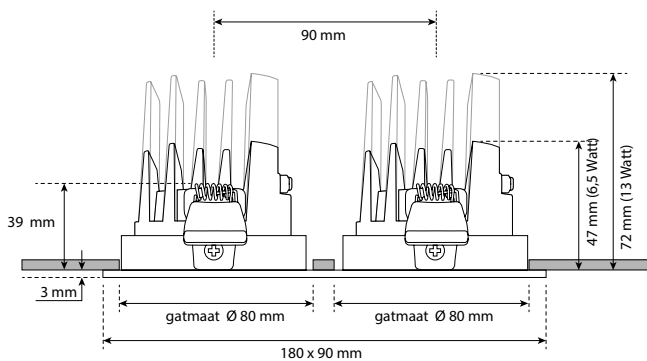
TECHNISCHE SPECIFICATIES

Kleur	Zwart - Wit
Draai- kantelbaar	Kantelbaar
Lengte armatuur	180 mm
Breedte armatuur	90 mm
Hoogte armatuur	39 mm
Randdikte	3 mm
Inbouwhoogte met 13W module	72 mm
Inbouwhoogte met 6,5W module	47 mm
Diameter gat	2 x 80 mm
IP waarde	IP20
Lens	30° standaard



ACCESSOIRES

Lens	10° optioneel 20° optioneel
------	--------------------------------



BM100-21

TECHNISCHE SPECIFICATIES

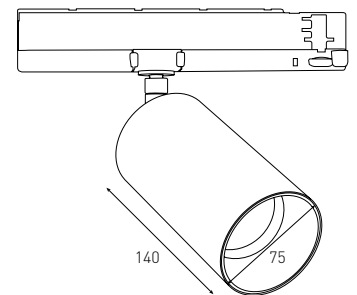
Kleur	Zwart
Draai- kantelbaar	Draai-kantelbaar
Lengte koker	140 mm
Diameter koker	75 mm
IP waarde	IP20
Spanningsrails	Global 3-fasen rails

Deze uitvoering is uitsluitend geschikt voor een 13 Watt module

Lens	30° standaard
------	---------------

ACCESSOIRES

Lens	10° optioneel 20° optioneel
------	--------------------------------



BM100-22

TECHNISCHE SPECIFICATIES

Kleur	Zwart / wit
Draai- kantelbaar	Draai-kantelbaar
Lengte koker	140 mm
Diameter koker	75 mm
Hoogte voet	36 mm
Diameter voet	36 mm
IP waarde	IP20
Lens	30° standaard

ACCESSOIRES

Lens	10° optioneel 20° optioneel
------	--------------------------------

