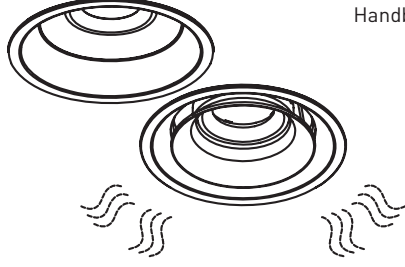


NELA BR7018

Handleiding
Manual
Handbuch



IP54 RoHS     

© Berla B.V. - NELA - BR7018-01/26

Berla
Lighting

 Hercules 8
5126 RK Gilze
Nederland
The Netherlands
Die Niederlande

 www.berla.nl

 info@berla.nl

 +31 161 74 55 55



Specifications

Kleur	Zwart, Wit, Lichtbrons, Donkerbrons		
Diameter	100 mm	Voeding	36V
Hoogte	77 mm	Driver	Exclusief
Gaatmaat	Ø93 mm	Verstelbaar	Ventilatie-regeling
Kleurtemperatuur	2700K	Afzijing	35 m³/uur (max. open)
Wattage	8 W	Lichtvoever	20 m³/uur
Lumen	464 lumen	Noodvoorziening	Nee
Stralingshoek	15°, 24°, 38°, 60°	Sensor	Nee
CRI	97+	IP-waarde	IP54

Specifications

Colour	Black, White, Light bronze, Dark bronze		
Diameter	100 mm	Power Supply	36V
Height	77 mm	Driver	Exclusive
Cutting size	Ø93 mm	Adjustable	Ventilation control
Colour temperature	2700K	Air extraction	35 m³/uur (max. open)
Wattage	8 W	Air supply	20 m³/uur
Lumen	464 lumen	Emergency supply	No
Beam angle	15°, 24°, 38°, 60°	Sensor	No
CRI	97+	IP-value	IP54

Specificaties

Farbe	Schwarz, Weiß, Hellbronz, Dunkelbronz		
Durchmesser	100 mm	Stromversorgung	36V
Höhe	77 mm	Treiber	Exklusiv
Lochgröße	Ø93 mm	Einstellbar	Befüllungsregelung
Farbtemperatur	2700K	Luftabsaugung	35 m³/uur (max. open)
Wattleistung	8 W	Luftzufuhr	20 m³/uur
Lumen	464 lumen	Notfallrichtung	Nein
Strahlungswinkel	15°, 24°, 38°, 60°	Sensor	Nein
CRI	97+	IP-Wert	IP54




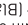
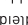
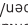
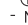


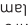
Schoonmaak instructie

Schakel de stroomtoevoer uit, voordat u het schoonmaakt. Gebruik alleen een zachte doek om de lamp schoon te maken, indien nodig met een zachte reinigingsmiddel voor resistent vuil. Waarschuwing: gebruik geen alcohol of andere oplosmiddelen. **Let op!** Raak de LED niet aan of maak deze ook niet schoon om schade aan de LED te voorkomen.



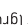

Cleaning instruction

Switch off the power supply before cleaning. Use only a soft cloth to clean the lamp, if necessary with a mild detergent for resistant dirt. Warning: do not use alcohol or other solvents. **Caution!** Do not touch or clean the LED to prevent damage to the LED. Raak de LED niet aan of maak deze ook niet schoon om schade aan de LED te voorkomen.

Veiligheidsaanwijzingen

- Werkzaamheden aan de elektrische installatie mogen uitsluitend door een vakkundig persoon worden uitgevoerd. De geldige nationale voorschriften worden genomen.
- **Attentie!** Voordat er met de montagewerkzaamheden wordt begonnen moet de netleiding spanningsvrij worden gemaakt, de zekering worden ontkomen c.q. de schakelaar op "UIT" worden gezet.
- Gebruik de lamp uitsluitend volgens het model.
- Overring uzeft, dat de leidingen bij de montage niet worden beschadigd.
- Veiligheidsklasse I: Deze lamp moet met de aarddraad (groen/gele ader) worden aangesloten op de randaardklem.  L - Fase (Bruin of zwart)  N - Nulleider (Blauw)  Randaardleider (Groen-geel)  Veiligheidsklasse II (geïsoleerd aarddraad (groen/gele ader) mag niet worden afgeklemd.
- Bij lampen van de veiligheidsklasse III, die over een afzonderlijke transformator beschikken, moet men erop letten dat deze alleen wordt vervangen door een naar de norm EN61558 goedgekeurde transformator.
- Werkzaamheden aan de elektrische installatie mogen uitsluitend door een vakkundig persoon worden uitgevoerd. De geldige nationale voorschriften worden genomen.
- **Attentie!** Voordat er met de montagewerkzaamheden wordt begonnen moet de netleiding spanningsvrij worden gemaakt, de zekering worden ontkomen c.q. de schakelaar op "OFF" worden gezet.
- Only use the lamp according to the model.
- Ensure that the cables are not damaged during installation.
- Safety class I: This lamp must be connected to the peripheral terminal with the earth wire (green/yellow wire).
- Veiligheidsklasse I: Deze Lampe muss mit dem Erdungsdräht (grün/gelber Draht) an der peripheren Klemme angeschlossen werden.  L - Phase (Braun or black)  N - Neutral conductor (Blue)  Peripheral earth conductor (Green/yellow)  Safety class II (insulated) earth wire (green/yellow wire) must not be clamped.
- For lamps of safety class III, which have a separate transformer, make sure that this is only replaced by a transformer approved in accordance with standard EN61558.
- Bei Lampen der Schutzklasse III, die über einen separaten Transformator verfügen, ist darauf zu achten, dass dieser nur durch einen nach der Norm EN61558 zugelassenen Transformator ersetzt wird.

Sicherheitshinweise

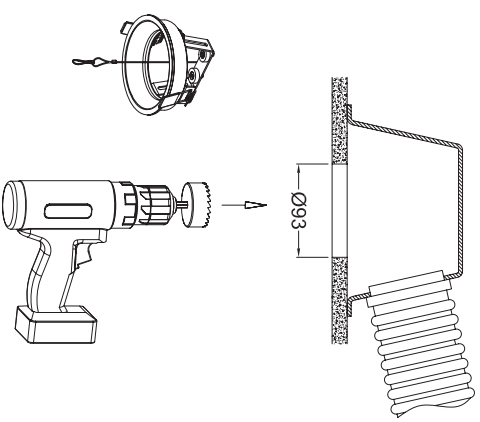
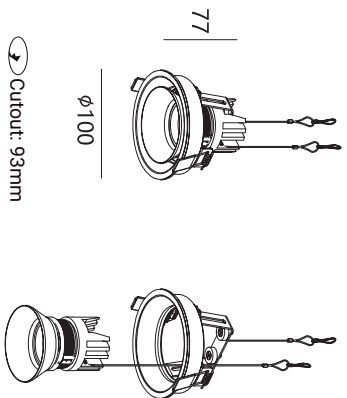
- Arbeiten an der elektrischen Anlage dürfen nur von einer sachkundigen Person durchgeführt werden. Die geltenden nationalen Vorschriften für die Installation sind zu beachten.
- **Achtung!** Vor Beginn der Installationsarbeiten ist die Stromversorgung zu unterbrechen, die Sicherung zu entfernen oder der Schalter auf "OFF" zu stellen.
- Verwenden Sie die Lampe nur entsprechend dem Modell.
- Achten Sie darauf, dass die Kabel bei der Installation nicht beschädigt werden.
- Schutzklasse I: Diese Lampe muss mit dem Erdungsdräht (grün/gelber Draht) an der peripheren Klemme angeschlossen werden.  L - Phase (Braun oder Schwarz)  N - Nulleiter (blau)  Peripherie-Schutzeiter (grün gelb)  Das Erdungskabel der Schutzklasse II (isoliert) (grün/gelber Draht) darf nicht geklemmt werden.
- Bei Lampen der Schutzklasse III, die über einen separaten Transformator verfügen, ist darauf zu achten, dass dieser nur durch einen nach der Norm EN61558 zugelassenen Transformator ersetzt wird.

Anleitung zur Reinigung

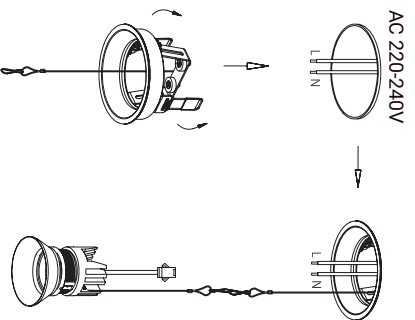
Schalten Sie vor der Reinigung die Stromversorgung aus. Reinigen Sie die Lampe nur mit einem weichen Tuch, bei hartnäckigen Verschmutzungen eventuell mit einem milden Reinigungsmittel. Achtung: keinen Alkohol oder andere Lösungsmittel verwenden. **Achtung!** Berühren oder reinigen Sie die LED nicht, um eine Beschädigung der LED zu verhindern.



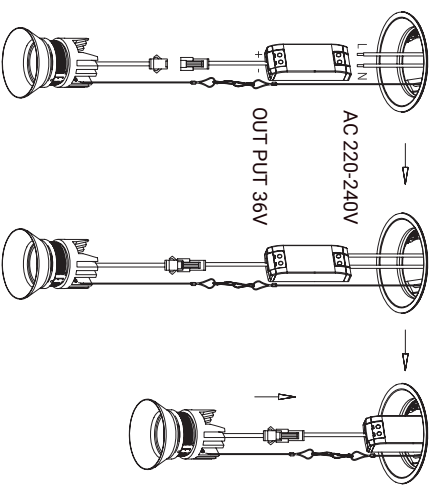
SCHAKEL DE SPANNING UIT
SWITCH OFF THE POWER
SCHALTEN SIE DEN STROM AUS



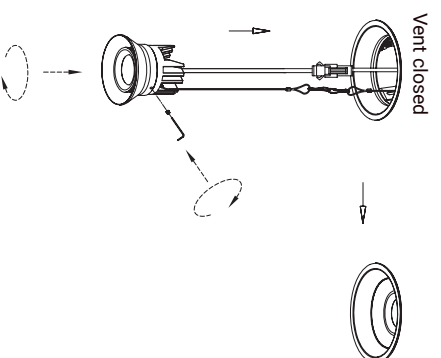
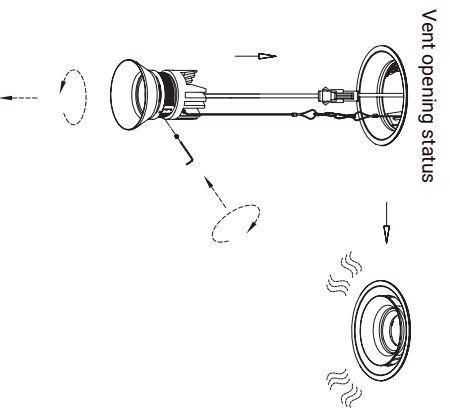
02



03



04



SCHAKEL DE SPANNING IN
SWITCH ON THE POWER
SCHALTEN SIE DEN STROM EIN