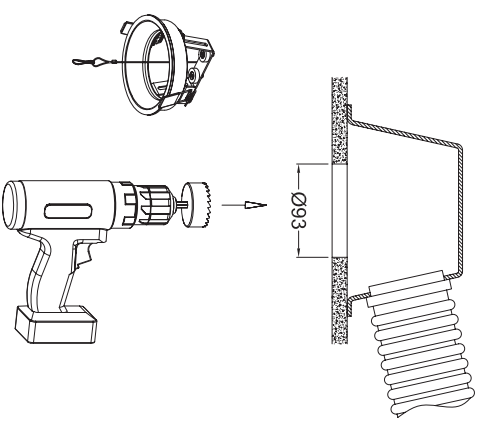
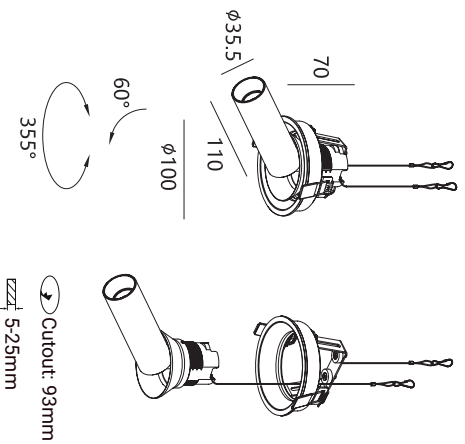


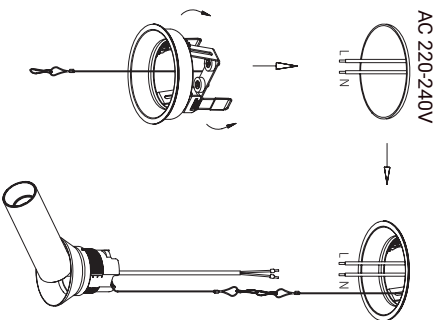




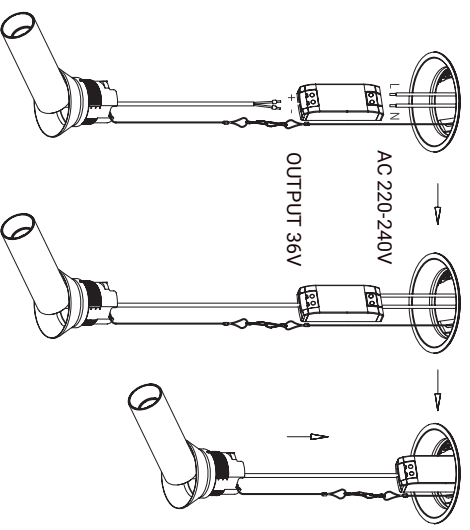
**SCHAKEL DE SPANNING UIT  
SWITCH OFF THE POWER  
SCHALTEN SIE DEN STROM AUS**



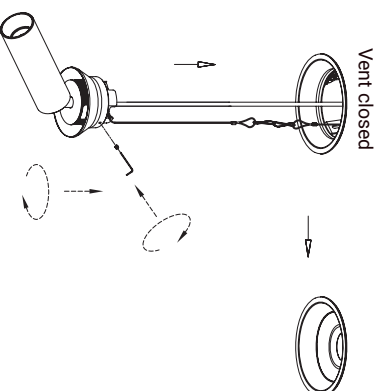
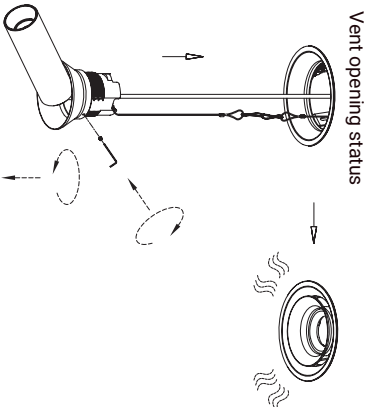
**02**



**03**



**04**



**SCHAKEL DE SPANNING IN  
SWITCH ON THE POWER  
SCHALTEN SIE DEN STROM EIN**