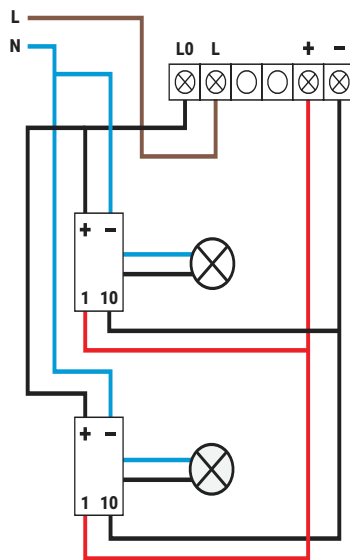
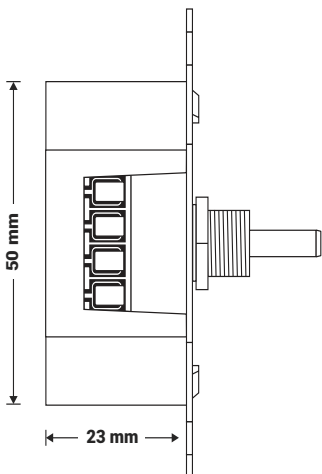
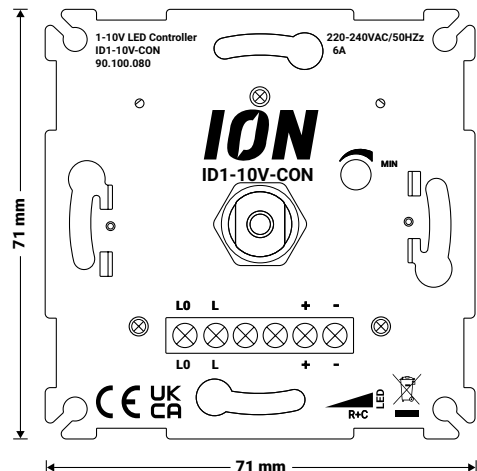


(NL) Installatieschema (EN) Installation Diagram (DE) Einbauschema (FR) Schéma d'installation (CZ) Instalační diagram (ES) Diagrama de instalación (FI) Asennuskaavio (IS) Uppsetningarskema (NO) Installasjonsdiagram (SE) Installationsdiagram (SK) Inštaláčn schéma



Installatiehandleiding LED Controller | 1 - 10 Volt (Nederlands)

Veiligheidsinstructies

Dit product voldoet aan de Europese veiligheidsvoorschriften IEC60669-2-1 en EMC-normen EN55015, EN61547, EN61000-3-2, EN61000-3-3.



Om ernstig letsel, brandschade of materiele schade te voorkomen dient de dimmer altijd door een erkend E-Installateur geïnstalleerd te worden.

Deze handleiding is onderdeel van het product en moet door de eindklant worden bewaard. Lees de handleiding volledig door en houd de aangegeven stappen aan bij het installeren van de dimmer. Om oververhitting en mogelijke schade aan de dimmer of andere apparatuur te voorkomen, wordt afgeraden de dimmer op een wandcontactdoos aan te sluiten. Wanneer de dimmer toch op een wandcontactdoos aangesloten wordt kan deze enkel gebruikt worden met LED lampen of elektronische laagspanningsarmaturen wanneer er het maximaal toegestane wattage van de dimmer niet overschrijdt.

Bedoeld gebruik

- Schakelen en dimmen van verlichting
- Montage in apparaatdoos conform DIN 49073
- In combinatie met compatibel afdek materiaal



Gevaar voor elektrische schokken, schakel de groep in de groepenkast uit die de dimmer van stroom voorziet bij de montage van de dimmer.

Stap 1

Schakel de groep die uw huidige dimmer of schakelaar voorziet van stroom uit in uw meterkast.

Stap 2

Installeer de LED Controller volgens het schema (zie figuur). Sluit uw schakeldraad aan op de aansluiting met het stroomteken L0.

Sluit uw sturingsdraden aan op de plus (+) en min (-) bij de dimmer. Vervolgens sluit u dezelfde draden aan bij de plus en min bij de sturingszijde van de driver.

Stap 3

Het afstellen van uw dimmer naar uw gewenste instellingen.

Minimale helderheid instellen

- 1) Schakel de dimmer naar de minimale belasting.
- 2) Draai de min-instelknop naar de gewenste minimale belasting.
- 3) De dimmer is nu ingesteld naar de gewenste minimale belasting

Installation manual LED Controller | 1 - 10 Volt (English)

Safety Instructions

This product complies with the European safety regulations IEC60669-2-1 and EMC standards EN55015, EN61547, EN61000-3-2, EN61000-3-3.



To prevent serious injury, fire damage, or material damage, the dimmer must always be installed by a certified electrician.

This manual is part of the product and should be kept by the end customer. Read the manual thoroughly and follow the indicated steps when installing the dimmer. To prevent overheating and potential damage to the dimmer or other equipment, it is not recommended to connect the dimmer to a wall outlet. If you still choose to connect the dimmer to a wall outlet, it can only be used with LED lamps or electronic low-voltage fixtures, provided that you do not exceed the maximum wattage allowed by the dimmer.

Intended use

- Switching and dimming lighting
- Installation in device box according to DIN 49073
- In combination with compatible cover material



Warning, danger of electric shocks. Switch off the power in the fusebox that supplies the dimmer with power when installing the dimmer.

Step 1

Switch off the circuit that supplies power to your current dimmer or switch in your fuse box.

Step 2

Install the LED Controller according to the diagram (see figure). Connect your switch wire to the connection marked with the power symbol L0. Schließen Sie Ihr Schaltkabel an den Anschluss mit dem Stromzeichen L0 an. Schließen Sie Ihre Steuerkabel an Plus (+) und Minus (-) am Dimmer an. Schließen Sie anschließend dieselben Kabel an Plus und Minus auf der Steuerungsseite des Treibers an.

Step 3

Adjust your dimmer to your desired settings.

Setting minimum brightness

- 1) Switch the dimmer to the minimum load.
- 2) Turn the minus adjustment knob to the desired minimum load.
- 3) The dimmer is now set to the desired minimum load.

Manueller LED Controller | 1 - 10 Volt (Deutsch)

Sicherheitshinweise

Dieses Produkt entspricht den europäischen Sicherheitsvorschriften IEC60669-2-1 und den EMV-Normen EN55015, EN61547, EN61000-3-2, EN61000-3-3.



Um schwere Verletzungen, Brand- oder Sachschäden zu vermeiden, muss der Dimmer immer von einem anerkannten Elektrotechniker installiert werden.

Diese Gebrauchsanweisung ist Teil des Produkts und muss vom Kunden bewahrt werden. Bitte lesen Sie die Anleitung vollständig durch und befolgen Sie, bei der Installation des Dimmers die angegebenen Schritte. Wir raten Ihnen die Dimmer nicht an eine Wandsteckdose anzuschließen, um Überhitzung und mögliche Schäden am Dimmer oder anderen Geräten zu vermeiden. Wird der Dimmer dennoch an eine Wandsteckdose angeschlossen, kann er nur mit LED-Lampen oder elektronischen Niedervolt-Leuchten verwendet werden, solange Sie die maximal zulässige Wattleistung des Dimmers nicht überschreiten.

Bestimmungsgemäße Verwendung

- Schalten und Dimmen von Beleuchtung
- Einbau in Gerätedose nach DIN 49073
- In Kombination mit passendem Abdeckmaterial



Gefahr eines elektrischen Schlages! Bevor sie mit der Installation des Dimmers beginnen, schalten Sie im Verteilerschrank, die Gruppe, die den Dimmer mit Strom versorgt aus.

Schritt 1

Schalten Sie die Gruppe, die Ihren aktuellen Dimmer oder Schalter mit Strom versorgt, in Ihrem Sicherungskasten aus.

Schritt 2

Installieren Sie den LED-Controller gemäß dem Schema (siehe Abbildung). Schließen Sie Ihr Schaltkabel an den Anschluss mit dem Stromzeichen L0 an. Schließen Sie Ihre Steuerkabel an Plus (+) und Minus (-) am Dimmer an. Schließen Sie anschließend dieselben Kabel an Plus und Minus auf der Steuerungsseite des Treibers an.

Schritt 3

Stellen Sie Ihren Dimmer auf die gewünschten Einstellungen ein.

Einstellen der minimalen Helligkeit

- 1) Schalten Sie den Dimmer auf die minimale Last.
- 2) Drehen Sie den Min-Einstellknopf auf die gewünschte minimale Last.
- 3) Der Dimmer ist nun auf die gewünschte minimale Last eingestellt.

Manuel d'installation LED Controller | 1 - 10 Volt (Français)

Consignes de sécurité

Ce produit est conforme aux normes de sécurité européennes IEC60669-2-1 et aux normes CEM EN55015, EN61547, EN61000-3-2, EN61000-3-3.



Pour éviter toute blessure grave, tout incendie ou tout dommage matériel, le variateur doit toujours être installé par un installateur agréé.

Ce manuel fait partie du produit et doit être conservé par le client final. Veuillez le lire entièrement et suivre les étapes indiquées lors de l'installation du variateur. Afin d'éviter une surchauffe et d'éventuels dommages au variateur ou à d'autres équipements, il n'est pas recommandé de connecter le variateur à une prise murale. Si le variateur est néanmoins raccordé à une prise murale, il ne peut être utilisé qu'avec des lampes LED ou des luminaires électroniques à basse tension, à condition de ne pas dépasser la puissance maximale autorisée du variateur.

Utilisation prévue

- Commutation et variation de l'éclairage
- Installation dans une boîte d'appareils conformément à la norme DIN 49073
- En combinaison avec un matériau de couverture compatible



Risque d'électrocution ! Eteindre le groupe dans l'armoire de distribution qui alimente le gradateur lors de l'installation du gradateur.

Étape 1

Coupez le courant du groupe qui alimente votre variateur ou interrupteur actuel dans votre armoire électrique.

Étape 2

Installez le contrôleur LED conformément au schéma (voir illustration). Connectez votre fil de commutation à la connexion avec le symbole d'alimentation L0. Connectez vos fils de commande au plus (+) et au moins (-) du variateur. Connectez ensuite les mêmes fils au plus et au moins du côté commande du driver.

Étape 3

Réglez votre variateur selon vos préférences.

Réglage de la luminosité minimale

- 1) Réglez le variateur sur la charge minimale.
- 2) Tournez le bouton de réglage moins jusqu'à la charge minimale souhaitée.
- 3) Le variateur est maintenant réglé sur la charge minimale souhaitée.

Manual de instalación LED Controller | 1 - 10 Volt (Español)

Instrucciones de seguridad

Este producto cumple la normativa europea de seguridad IEC60669-2-1 y las normas CEM EN55015, EN61547, EN61000-3-2, EN61000-3-3.



Per evitare lesioni gravi, danni da incendio o danni materiali, il dimmer deve sempre essere installato da un installatore autorizzato.

Este manual forma parte del producto y debe ser conservado por el cliente final. Por favor, lea el manual completamente y siga los pasos indicados cuando instale el dimmer. Para evitar sobrecalentamientos y posibles daños al dimmer o a otros equipos, no se recomienda conectar el dimmer a un enchufe de pared. Si, a pesar de todo, se conecta el dimmer a una toma de corriente, sólo podrá utilizarse con lámparas LED o luminarias electrónicas de bajo voltaje si no se supera la potencia máxima admisible del dimmer.

Uso previsto

- Conmutación y regulación de la iluminación
- Instalación en caja de aparatos según DIN 49073
- En combinación con material de cubierta compatible



¡Peligro de descarga eléctrica! Desconecte el grupo del armario de distribución que alimenta el dimmer cuando lo instale

Paso 1

Desconecte el grupo que alimenta su regulador o interruptor actual en su cuadro eléctrico.

Paso 2

Instale el controlador LED según el esquema (véase la figura). Conecte el cable del interruptor a la conexión con el símbolo de corriente L0. Conecte los cables de control al polo positivo (+) y negativo (-) del regulador. A continuación, conecte los mismos cables al polo positivo y negativo del lado de control del controlador.

Paso 3

Ajuste el regulador a la configuración deseada.

Ajustar la luminosidad mínima

- 1) Conecte el regulador a la carga mínima.
- 2) Gire el botón de ajuste negativo hasta la carga mínima deseada.
- 3) El regulador ya está ajustado a la carga mínima deseada.

WWW.IONINDUSTRIES.COM

ION INDUSTRIES (NL)

Symfonielaan 12,
3438 EV Nieuwegein,
Nederland

info@ionindustries.com
+31 (0)85 – 489 05 25

Specificaties	
EAN-code	8718836970382
Productcode	90.100.080
Voltage	230V +/- 10%
Min/Max belasting	0,3 - 200 VA
Afmetingen frameplaat	71 x 71 x 23 mm
Inbouwmaat	50 mm x 50 mm x 23 mm
Kortsluitingsbeveiliging	Ja, automatisch
Overbelastingbeveiliging	Ja, automatisch
Thermische bescherming	Ja, automatisch

Specifications	
EAN Code	8718836970382
Product Code	90.100.080
Voltage	230V +/- 10%
Minimum/Maximum Load	0.3 - 200 VA
Faceplate Dimensions	71 x 71 x 23 mm
Installation Size	50 mm x 50 mm x 23 mm
Short Circuit Protection	Yes, automatic
Overload Protection	Yes, automatic
Thermal Protection	Yes, automatic

Spezifikationen	
EAN-Code	8718836970092
Produktcode	90.100.080
Spannung	230V +/- 10%
Min/Max Belastung	0,3 - 200 VA
Abmessungen der Rahmenplatte	71 x 71 x 23 mm
Einbaumaße	50 mm x 50 mm x 23 mm
Kurzschluss-Schutz	Ja, automatisch
Überlastungsschutz	Ja, automatisch
Thermischer Schutz	Ja, automatisch

Spécifications	
Code EAN	8718836970382
Code produit	90.100.080
Tension	230V +/- 10%
Charge minimale/maximale	0.3 - 200 VA
Dimensions de la plaque de cadre	71 x 71 x 23 mm
Dimensions d'encastrement	50 mm x 50 mm x 23 mm
Protection contre les courts-circuits	Oui, automatique
Protection contre les surcharges	Oui, automatique
Protection thermique	Oui, automatique

Specificationer	
EAN-kod	8718836970382
Produktkod	90.100.080
Spänning	230V +/- 10%
Min/Max belastning	0.3 - 200 VA
Ramplåtens dimensioner	71 x 71 x 23 mm
Infällnadsstorlek	50 mm x 50 mm x 23 mm
Kortslutningskydd	Ja, automatiskt
Överbelastningskydd	Ja, automatiskt
Termisk skydd	Ja, automatiskt



Scan de QR-code voor de handleiding en installatievideo



Scan the QR-code for the manual and installation video.



Scannen Sie den QR-Code für die Handbuch und Installationsvideo



Scannez le code QR pour obtenir le manuel et la vidéo d'installation



Escanee el código QR para obtener el manual y el vídeo de instalación

Instalační příručka LED ovladač | 1–10 voltů (Česky)

Bezpečnostní pokyny

Tento výrobek splňuje evropské bezpečnostní předpisy IEC60669-2-1 a normy EMC EN55015, EN61547, EN61000-3-2, EN61000-3-3.

⚠	<i> Aby se předešlo vážným zraněním, požáru nebo materiálním škodám, musí stmívač vždy instalovat autorizovaný montážní pracovník E-Installer.</i>
⚠	<i> Aby se předešlo vážným zraněním, požiaru alebo materiálným škodám, musí stmievač vždy inštalovať autorizovaný montážny pracovník E-Installer.</i>

Tento návod je součástí výrobku a musí být uložen u koncového zákazníka. Při instalaci stmívače si kompletně přečtete návod a postupujte podle uvedených pokynů. Aby nedošlo k přehřátí a možnému poškození stmívače nebo jiných zařízení, nedoporučuje se připojovat stmívač do zásuvky. Pokud je stmívač přesto připojen k zásuvce, lze jej používat pouze s LED žárovkami nebo elektronickými nízkonapěťovými svítlídy, pokud nepřekročíte maximální přípustný příkon stmívače.

⚠	<i> Nebezpečí úrazu elektrickým proudem! Při instalaci stmívače vypněte skupinu v rozvaděči, která stmívač napájí.</i>
-----------------------------	--

Určené použití

- Spínání a stmívání osvětlení
- Instalace do přístrojové krabice podle DIN 49073
- V kombinaci s kompatibilním krycím materiálem

⚠	<i> Nebezpečí úrazu elektrickým proudem! Při instalaci stmívače vypněte skupinu v rozvaděči, která stmívač napájí.</i>
-----------------------------	--

Krok 1
Vypněte skupinu, která napájí váš současný stmívač nebo spínač , ve vašem elektroměru.

Krok 2
Nainstalujte LED ovladač podle schématu (viz obrázek). Připojte spínací vodič ke konektoru s označením L0. Připojte řídicí vodiče k plusu (+) a mínusu (–) na stmívači. Poté připojte stejné vodiče k plusu a mínusu na řídicí straně ovladače.

Krok 3
Nastavte stmívač podle požadovaných nastavení.

Nastavení minimální jasu

1) Přepněte stmívač na minimální zátěž.
2) Otočte nastavovacím knoflíkem mínus na požadovanou minimální zátěž.
3) Stmívač je nyní nastaven na požadovanou minimální zátěž.

Instalačná príručka LED ovladač | 1 - 10 Volt (Slovensky)

Bezpečnostné pokyny

Tento výrobok spĺňa európske bezpečnostné predpisy IEC60669-2-1 a normy EMC EN55015, EN61547, EN61000-3-2, EN61000-3-3.

⚠	<i> Aby sa predišlo vážnym zraneniam, požiaru alebo materiálnym škodám, musí stmievač vždy inštalovať autorizovaný montážny pracovník E-Installer.</i>
⚠	<i> Aby sa predišlo vážnym zraneniam, požiaru alebo materiálnym škodám, musí stmievač vždy inštalovať autorizovaný montážny pracovník E-Installer.</i>

Tento návod je súčasťou výrobku a musí ho uchovávať koncový zákazník. Pri inštalácii stmievača si kompletné prečítajte návod a postupujte podľa uvedených krokov. Aby sa predišlo prehriatiu a možnému poškodeniu stmievača alebo iných zariadení, neodporúča sa pripájať stmievač do zásuvky. Ak je stmievač napriek tomu pripojený k nástenej zásuvke, môže sa používať so žiarovkami LED alebo elektronickými nízkonapäťovými svietidlami len vtedy, ak neprekróčíte maximálny povolený príkon stmievača.

⚠	<i> Nebezpečenstvo úrazu elektrickým prúdom! Pri inštalácii stmievača vypnite skupinu v rozvodnej skrini, ktorá napája stmievač</i>
-----------------------------	---

Určené použitie

- Spínanie a stmievanie osvetlenia
- Inštalácia do krabice zariadenia podľa DIN 49073
- V kombinácii s kompatibilným krycím materiálom

⚠	<i> Nebezpečenstvo úrazu elektrickým prúdom! Pri inštalácii stmievača vypnite skupinu v rozvodnej skrini, ktorá napája stmievač</i>
-----------------------------	---

Krok 1
Vypnite skupinu, ktorá napája váš súčasný stmievač alebo vypínač , vo vašej rozvodnej skrinke.

Krok 2
Nainštalujte LED ovladač podľa schémy (pozri obrázok). Pripojte svoj spínač vodič k prípojke s označením L0. Pripojte svoje riadiace vodiče k plusu (+) a mínusu (–) na stmievači. Následne pripojte tie isté vodiče k plusu a mínusu na strane riadenia ovládača.

Krok 3
Nastavte stmievač podľa požadovaných nastavení.

Nastavenie minimálnej jasnosti

1) Prepňte stmievač na minimálne zaťaženie.
2) Otočte nastavovacím gombíkom mínus na požadované minimálne zaťaženie.
3) Stmievač je teraz nastavený na požadované minimálne zaťaženie.

Installationsanvisning LED-styrenhet | 1–10 volt (Svenska)

Säkerhetsanvisningar

Denna produkt uppfyller de europeiska säkerhetsföreskrifterna IEC60669-2-1 och EMC-standarderna EN55015, EN61547, EN61000-3-2, EN61000-3-3.

⚠	<i> För att undvika allvarliga personskador, brandskador eller materiella skador måste dimmern alltid installeras av en erkänd E-installatör.</i>
⚠	<i> För att undvika allvarliga personskador, brandskador eller materiella skador måste dimmern alltid installeras av en erkänd E-installatör.</i>

Denna manual är en del av produkten och måste sparas av slutkunden. Läs igenom manualen fullständigt och följ de steg som anges vid installation av dimmern. För att undvika överhettning och eventuella skador på dimmern eller annan utrustning rekommenderas att dimmern inte ansluts till ett vägguttag. Om dimmern ändå ansluts till ett vägguttag kan den endast användas med LED-lampor eller elektroniska lågspanningsarmaturer om du inte överskrider dimmerns maximalt tillåtna wattal.

⚠	<i> Risk för elektrisk stöt! Koppla från den grupp i fördelningsskåpet som försörjer dimmern när du installerar dimmern.</i>
-----------------------------	--

Avsedd användning

- Koppling och dimning av belysning
- Installation i apparatdosa enligt DIN 49073
- I kombination med kompatibelt täckmaterial

⚠	<i> Risk för elektrisk stöt! Koppla från den grupp i fördelningsskåpet som försörjer dimmern när du installerar dimmern.</i>
-----------------------------	--

Steg 1
Stäng av strömmen till den grupp som försörjer din nuvarande dimmer eller strömbytare i din elcentral.

Steg 2
Installera LED-kontrollenheten enligt schemat (se figur). Anslut din strömkabel till anslutningen med strömtecknet L0. Anslut dina styrkablar till plus (+) och minus (–) på dimmern. Anslut sedan samma kablar till plus och minus på styrsidan av drivrutinen.

Steg 3
Justera dimmern till önskade inställningar.

Ställa in minimal ljusstyrka

1) Ställ dimmern på minimal belastning.
2) Vrid minusreglaget till önskad minimal belastning.
3) Dimmern är nu inställd på önskad minimal belastning.

Installationsvejledning LED-controller | 1 - 10 volt (Dansk)

Sikkerhedsinstruktioner

Dette produkt overholder de europæiske sikkerhedsforskrifter IEC60669-2-1 og EMC-standarderne EN55015, EN61547, EN61000-3-2, EN61000-3-3.

⚠	<i> For at undgå alvorlig personskade, brandskade eller materiell skade skal lysdæmperen altid installeres af en anerkendt E-Installer.</i>
⚠	<i> For at undgå alvorlig personskade, brandskade eller materiell skade skal lysdæmperen altid installeres af en anerkendt E-Installer.</i>

Denne manual er en del af produktet og skal opbevares af slutkunden. Læs vejledningen grundigt, og følg de angivne trin, når du installerer lysdæmperen. For at undgå overophedning og mulig skade på lysdæmperen eller andet udstyr, anbefales det ikke at tilslutte lysdæmperen til en stikkontakt. Hvis lysdæmperen alligevel tilsluttes en stikkontakt, kan den kun bruges med LED-lamper eller elektroniske lavspændingsarmaturer, hvis du ikke overskrider lysdæmperens maksimalt tilladte wattforbrug.

⚠	<i> Risk for elektrisk stød! Koppla från den grupp i fördelningsskåpet som försörjer dimmern när du installerar dimmern.</i>
-----------------------------	--

Tilsigtet brug

- Tænding og dæmpning af belysning
- Installation i apparatdåse i henhold til DIN 49073
- I kombination med kompatibelt afdækningsmateriale

⚠	<i> Fare for elektrisk stød! Sluk for gruppen i fordelingskabet, der forsyner lysdæmperen, når lysdæmperen installeres.</i>
-----------------------------	---

Trinn 1
Slå av strømmen til gruppen som forsyner din nåværende dimmer eller bryter i sikringskapet.

Trinn 2
Installer LED-kontrolleren i henhold til skjemaet (se figur). Koble bryterledningen til kontakten med strømtegnnet L0. Koble styreledningene til plus (+) og minus (–) på dimmeren. Koble deretter de samme ledningene til pluss og minus på styresiden av driveren.

Trinn 3
Juster dimmeren til ønskede innstillinger.

Innstille minimal lysstyrke

1) Sett dimmeren til minimal belastning.
2) Drei minus-innstillingsknappen til ønsket minimal belastning.
3) Dimmeren er nå innstilt til ønsket minimal belastning.

Uppsetningarleiðbeiningar fyrir LED-stjórnuna-reiningu | 1–10 volta (Íslenska)

Säkerhetsanvisningar

Denna produkt uppfyller de europeiska säkerhetsföreskrifterna IEC60669-2-1 och EMC-standarderna EN55015, EN61547, EN61000-3-2, EN61000-3-3.

⚠	<i> För att undvika allvarliga personskador, brandskador eller materiella skador måste dimmern alltid installeras av en erkänd E-installatör.</i>
⚠	<i> För att undvika allvarliga personskador, brandskador eller materiella skador måste dimmern alltid installeras av en erkänd E-installatör.</i>

Denna manual är en del av produkten och måste sparas av slutkunden. Läs igenom manualen fullständigt och följ de steg som anges vid installation av dimmern. För att undvika överhettning och eventuella skador på dimmern eller annan utrustning rekommenderas att dimmern inte ansluts till ett vägguttag. Om dimmern ändå ansluts till ett vägguttag kan den endast användas med LED-lampor eller elektroniska lågspanningsarmaturer om du inte överskrider dimmerns maximalt tillåtna wattal.

⚠	<i> Risk för elektrisk stöt! Koppla från den grupp i fördelningsskåpet som försörjer dimmern när du installerar dimmern.</i>
-----------------------------	--

Avsedd användning

- Koppling och dimning av belysning
- Installation i apparatdosa enligt DIN 49073
- I kombination med kompatibelt täckmaterial

⚠	<i> Risk för elektrisk stöt! Koppla från den grupp i fördelningsskåpet som försörjer dimmern när du installerar dimmern.</i>
-----------------------------	--

Skref 1
Slökkvið á þeim rofa eða dimmera sem veitir núverandi ljósstýringu í rafmagnstöflu.

Skref 2
Setjið upp LED-stjórnanda samkvæmt skemanu (sjá mynd). Tengjið rofasnúru við tengið með L0-merkinu. Tengjið stýrisnúru við plús (+) og mínus (–) á dimmer. Síðan tengjið sömu snúru við plús og mínus á stýrisenda stýrisins.

Skref 3
Stilling dimmers að óskum.

Stilla lágmarks birta

1) Kveikið dimmer í lágmarksálagi.
2) Snúið lágmarksstillingartriði á dimmer að þeirri lágmarksstillingu sem óskað er eftir.
3) Dimmerinn er nú stilltur að viðkomandi lágmarksstillingu.

LED-ohjaimen asennusohjeet | 1–10 voltia (Suomen Kieli)

Turvallisuusohjeet

Tämä tuote on eurooppalaisten turvallisuusmääräysten IEC60669-2-1 ja EMC-standardien EN55015, EN61547, EN61000-3-2, EN61000-3-3-3 mukainen.

⚠	<i> Vakavan loukkaantumisen, tulipalovahingon tai materiaali vahingon välttämiseksi himmennin on aina asennettava hyväksytyn E-asentajan toimesta.</i>
⚠	<i> Vakavan loukkaantumisen, tulipalovahingon tai materiaali vahingon välttämiseksi himmennin on aina asennettava hyväksytyn E-asentajan toimesta.</i>

Tämä käyttöohje on osa tuotetta, ja loppuasiakkaan on säilytettävä se. Lue käsikirja kokonaan ja noudata ohjeita himmennintä asentaesasi. Ylikuumenemisen ja himmenninlaitteen tai muiden laitteiden mahdollisen vaurioitumisen estämiseksi himmennintä ei suositella kykettäväksi seinäpistorasiaan. Jos himmennin kuitenkin kytketään seinäpistorasiaan, sitä voidaan käyttää LED-lampuilla tai elektronisilla pienjännitevalaisimilla vain, jos himmennin ei ylitä sen suurinta sallittua tehoa.

⚠	<i> Risk for elektrisk stød! Koppla från den grupp i fördelningsskåpet som försörjer dimmern när du installerar dimmern.</i>
-----------------------------	--

Käyttötarkoitus

- Valaistuksen kytkentä ja himmennys
- Asennus laitekoteloon DIN 49073 mukaisesti
- Yhdessä yhteensopivan peitemateriaalin kanssa

⚠	<i> Sähköiskun vaara, katkaise virtaa syöttävän jakokeskuksen ryhmä, kun asennat himmennintä.</i>
-----------------------------	---

Vaihe 1
Katkaise virta ryhmästä, joka syöttää virtaa nykyiseen himmentimeen tai kytkimeen, sähkökaapissa.

Vaihe 2
Asenna LED-ohjain kaavion mukaisesti (katso kuva). Liitä kytkentäjohto liittimeen, jossa on virran merkki L0. Liitä ohjausjohdot dimmerin plus (+) ja miinus (–) liittimiin. Liitä sitten samat johdot plus- ja miinusiittimiin ohjaimen ohjauspuolella.

Vaihe 3
Säädä himmentimen asetukset haluamallasi tavalla.

Minimikirkkauden asettaminen

1) Kytke himmennin minimikuormitukseen.
2) Kierrä miinus-säätönuppia haluttuun minimikuormitukseen .
3) Himmennin on nyt asetettu haluttuun minimikuormitukseen.

Technické údaje	
EAN kód	8718836970382
Model	90.100.080
Napětí	230 V +/- 10%
Min/Max zatížení	0,3 - 200 VA
Rozměry	71 mm x 71 mm x 25 mm
Ochrana proti zkratu	Áno, automaticky
Ochrana proti přetížení	Áno, automaticky
Teplotná ochrana	Áno, automaticky

⚠	<i> Risk for elektrisk stød! Koppla från den grupp i fördelningsskåpet som försörjer dimmern när du installerar dimmern.</i>
-----------------------------	--

⚠	<i> Risk for elektrisk stød! Koppla från den grupp i fördelningsskåpet som försörjer dimmern när du installerar dimmern.</i>
-----------------------------	--

⚠	<i> Risk for elektrisk stød! Koppla från den grupp i fördelningsskåpet som försörjer dimmern när du installerar dimmern.</i>
-----------------------------	--

Technické údaje	
EAN kód	8718836970382
Model	90.100.080
Napätie	230 V +/- 10%
Min/Max zaťaženie	0,3 - 200 VA
Rozmery	71 mm x 71 mm x 25 mm
Ochrana proti skratu	Áno, automaticky
Ochrana proti preťaženiu	Áno, automaticky
Teplotná ochrana	Áno, automaticky

⚠	<i> Risk for elektrisk stød! Koppla från den grupp i fördelningsskåpet som försörjer dimmern när du installerar dimmern.</i>
-----------------------------	--

⚠	<i> Risk for elektrisk stød! Koppla från den grupp i fördelningsskåpet som försörjer dimmern när du installerar dimmern.</i>
-----------------------------	--

⚠	<i> Risk for elektrisk stød! Koppla från den grupp i fördelningsskåpet som försörjer dimmern när du installerar dimmern.</i>
-----------------------------	--

Specifikationer	
EAN kód	8718836970382
Model	90.100.080
Napětí	230 V +/- 10%
Min/Max zatížení	0,3 - 200 VA
Rozměry	71 mm x 71 mm x 23 mm
Ochrana proti zkratu	Áno, automaticky
Ochrana proti přetížení	Áno, automaticky
Teplotná ochrana	Áno, automaticky

⚠	<i> Risk for elektrisk stød! Koppla från den grupp i fördelningsskåpet som försörjer dimmern när du installerar dimmern.</i>
-----------------------------	--

⚠	<i> Risk for elektrisk stød! Koppla från den grupp i fördelningsskåpet som försörjer dimmern när du installerar dimmern.</i>
-----------------------------	--

⚠	<i> Risk for elektrisk stød! Koppla från den grupp i fördelningsskåpet som försörjer dimmern när du installerar dimmern.</i>
-----------------------------	--

Specifikationer	
EAN-kode	8718836970382
Model	90.100.080
Spænding	230 V +/- 10%
Min/Maks belastning	0,3 - 200 VA
Dimensioner	71 mm x 71 mm x 25 mm
Kortslutningsbeskyttelse	Ja, automatisk
Overbelastningsbeskyttelse	Ja, automatisk
Termisk beskyttelse	Ja, automatisk

⚠	<i> Risk for elektrisk stød! Koppla från den grupp i fördelningsskåpet som försörjer dimmern när du installerar dimmern.</i>
-----------------------------	--

⚠	<i> Risk for elektrisk stød! Koppla från den grupp i fördelningsskåpet som försörjer dimmern när du installerar dimmern.</i>
-----------------------------	--

⚠	<i> Risk for elektrisk stød! Koppla från den grupp i fördelningsskåpet som försörjer dimmern när du installerar dimmern.</i>
-----------------------------	--

Tæknilysingar	
EAN-kod	8718836970382
Model	90.100.080
Spänning	230 V +/- 10%
Min/Max belastning	0,3 - 200 VA
Mått	71 mm x 71 mm x 23 mm
Kortslutningsskydd	Ja, automatisk
Överbelastningsskydd	Ja, automatisk
Termiskt skydd	Ja, automatisk

⚠	<i> Risk for elektrisk stød! Koppla från den grupp i fördelningsskåpet som försörjer dimmern när du installerar dimmern.</i>
-----------------------------	--

⚠	<i> Risk for elektrisk stød! Koppla från den grupp i fördelningsskåpet som försörjer dimmern när du installerar dimmern.</i>
-----------------------------	--

⚠	<i> Risk for elektrisk stød! Koppla från den grupp i fördelningsskåpet som försörjer dimmern när du installerar dimmern.</i>
-----------------------------	--

Tekniset tiedot	
EAN kód	8718836970382
Model	90.100.080
Napätie	230 V +/- 10%
Min/Max zaťaženie	0,3 - 200 VA
Rozmery	71 mm x 71 mm x 23 mm
Ochrana proti skratu	Áno, automaticky
Ochrana proti preťaženiu	Áno, automaticky
Teplotná ochrana	Áno, automaticky

⚠	<i> Risk for elektrisk stød! Koppla från den grupp i fördelningsskåpet som försörjer dimmern när du installerar dimmern.</i>
-----------------------------	--

⚠	<i> Risk for elektrisk stød! Koppla från den grupp i fördelningsskåpet som försörjer dimmern när du installerar dimmern.</i>
-----------------------------	--

⚠	<i> Risk for elektrisk stød! Koppla från den grupp i fördelningsskåpet som försörjer dimmern när du installerar dimmern.</i>
-----------------------------	--