

- Milieuvriendelijk alternatief voor conventionele straat- of terreinverlichting
- Ontwikkeling en productie in Europa
- Slechts 5% lichtafname bij >100.000 branduren (L95B10)
- Armatuur v.v. keramische high-power leds
- Lichtsturing volgens IESNA classificatie
- Minimale verblinding en strooilicht
- 5 jaar garantie



ZETA SERIES

De ZETA SERIES is een zeer hoogwaardige energiezuinig ledarmatuur voor straat- of terreinverlichting. De ZETA SERIES wordt volledig in eigen fabriek in Nederland geproduceerd waarbij uitsluitend componenten van de hoogst haalbare kwaliteit worden toegepast. Door de unieke technische opbouw heeft het armatuur slechts 5% lichtafname bij meer dan 100.000 branduren. Met het plaatsen van de ZETA SERIES schijnen de armaturen gerichter, wordt ongewenste lichtvervuiling teruggedrongen en wordt het energieverbruik gereduceerd. Projectmatig wordt het armatuur ook volledig op maat gemaakt.



ZEER HOGE KWALITEIT

De ZETA onderscheidt zich doordat deze is uitgevoerd met een grote hoeveelheid Cree keramische high-power leds. De drager van deze led is van keramiek. Hoge temperaturen en de omzetting van energie naar licht hebben geen invloed op het keramiek waardoor de lichtafname zeer beperkt is. Deze specifieke leds zijn gemaakt voor een hoge belasting van 1500mA per led. Door het toepassen van een groot aantal van deze leds worden deze in de ZETA SERIES op slechts ~300mA aangestuurd. De led wordt hierdoor minimaal belast en de uitgaande lichthoeveelheid wordt verdeeld over een groot aantal leds waardoor de verblinding/felheid van het armatuur tot het minimum wordt gereduceerd.



VERSCHILLENDE UITVOERINGEN

Door toepassing van verschillende lensoptieken, een breed lumenpakket (1950-25.000 lumen), diverse standaard opties als instelbare tilthoek en eventueel reeds gemonteerde kabel is de ZETA SERIES breed inzetbaar. Speciale lensoptieken maken het mogelijk om elke lichtstraal zo efficiënt en gecontroleerd mogelijk te bundelen. Het licht wordt op deze manier efficiënt en met minimaal strooilicht gestuurd. Hierdoor kan er voor elke toepassing een mooi aangenaam en verblindingsvrij lichtbeeld gerealiseerd worden.



De ZETA SERIES wordt standaard geleverd in vier veel voorkomende lichtprofielen, T1 t/m T4 volgens IESNA classificatie. Projectmatig is maatwerk van het lichtprofiel ook mogelijk. De 15W t/m 40W uitvoeringen worden standaard geleverd met een uitgebreid dimregime en kunnen voorgeprogrammeerd geleverd worden.

ZEER LAGE EIGENDOMSKOSTEN (TCO)

Door het unieke armatuurontwerp, de toepassing van keramische leds en zeer hoogwaardige transformator heeft de ZETA SERIES zelfs na 100.000 branduren nog steeds >95% van zijn oorspronkelijke lichtoutput. De levensduur wordt hierdoor aanzienlijk verlengd en kan er met een lager initiële lumenstroom voldaan worden om aan de vereiste minimale verlichtingssterkte te blijven voldoen.

Door de extreem lange levensduur, >95% lumenbehoud over >100.000 branduren en onderhoudsvrij ontwerp wordt de totale eigendomskosten (TCO) tot een absoluut minimum gebracht.



TECHNISCHE INFORMATIE

Model :	Fellowlight ZETA SERIES
Toepassingsgebied :	Doorgaande wegen, fiets- voetpaden, parkeerplaatsen, terreinen
Montagewijze :	Opzet of overschuif Ø60mm of met adapter Ø48mm , 0 - 15° tilt
Uitvoeringen :	15 tot 200Watt
Uitstraalhoeken :	T1, T2, T3, T4 (volgens IESNA classificatie), overige uitstraalhoeken op aanvraag
Systeem Efficiëntie:	tot 135 lm/W
Leds :	Cree XT-E High-power leds
Levensduur [TM-21] @ tq=25°C :	L95B10: >109.000 branduren (5% lichtverlies)
Kleurtemperatuur :	3000 / 4000 / 5700 Kelvin
Transformator : (15 - 40W)	Philips Xitanium FULL PROG, DALi/lineSwitch
Transformator : (80 - 200W)	Meanwell HLG met temperatuur- en overspanningsbeveiliging
Powerfactor :	>0.96
Toelaatbare omgevingstemperatuur :	(ta) -30 °C - +40 °C
Beschermklasse :	IP65, IK08
Aansluitspanning :	220V-240V 50-60HZ
Dimbaar :	Aan Uit / Dali/lineSwitch
Materiaal behuizing :	Aluminium, 1-laags gecoat grijs
Materiaal afscherming :	Glas
Gewicht : (15 - 40W)	~5,5 kg
Gewicht : (80 - 200W)	~7 kg
Garantie :	5 jaar
Keurmerk :	CE

UITVOERINGEN

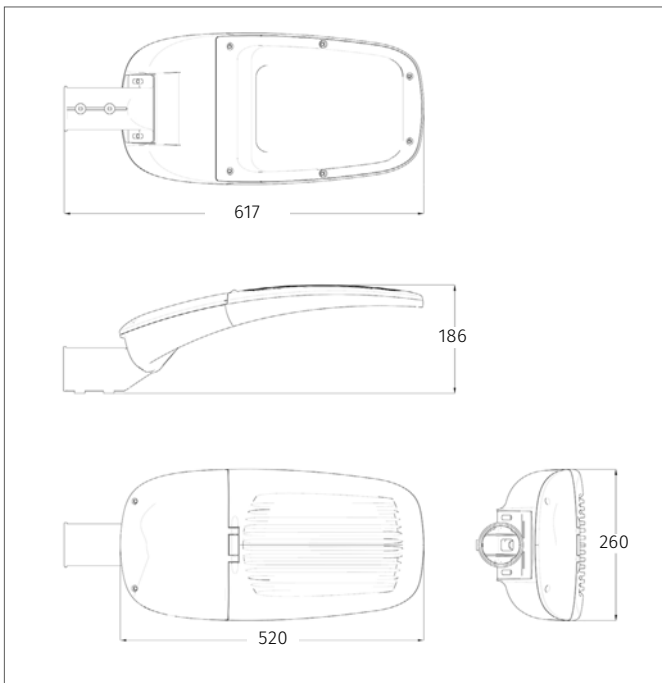


ZETA 40-80 Watt

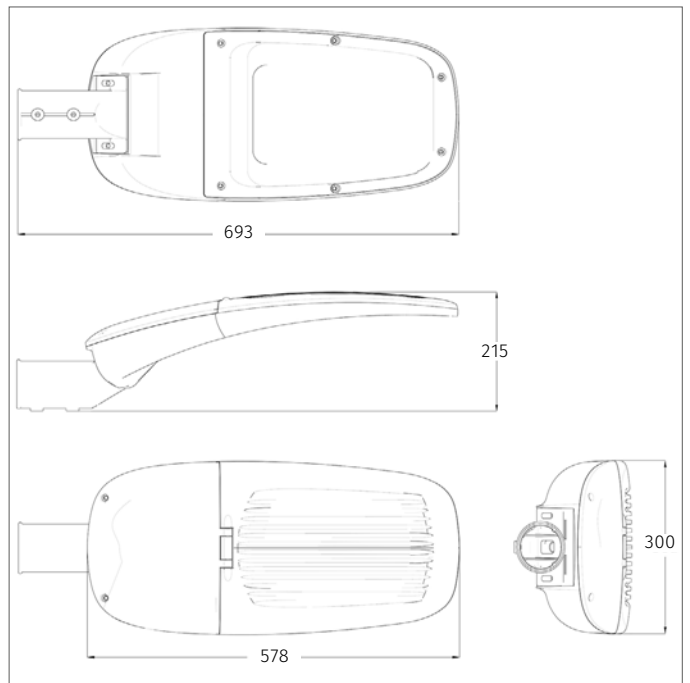


ZETA 150 - 200 Watt

MAATSCHETS (MM)



ZETA 40-80 Watt



ZETA 150 - 200 Watt

PRODUCTEN

ZETA SERIES, T1 uitstralhoek	Artikelnummer	Lumen	(lm/W)	Graden	Dim	Garantie
ZETA, 15 Watt, 3000K, T1	52107001	1.950	130	T1	Dali/Line Switch	5
ZETA, 15 Watt, 4000K, T1	52107002	2.025	135	T1	Dali/Line Switch	5
ZETA, 15 Watt, 5700K, T1	52107003	2.025	135	T1	Dali/Line Switch	5
ZETA, 25 Watt, 3000K, T1	52107004	3.125	125	T1	Dali/Line Switch	5
ZETA, 25 Watt, 4000K, T1	52107005	3.250	130	T1	Dali/Line Switch	5
ZETA, 25 Watt, 5700K, T1	52107006	3.250	130	T1	Dali/Line Switch	5
ZETA, 40 Watt, 3000K, T1	52107007	4.800	120	T1	Dali/Line Switch	5
ZETA, 40 Watt, 4000K, T1	52107008	5.000	125	T1	Dali/Line Switch	5
ZETA, 40 Watt, 5700K, T1	52107009	5.000	125	T1	Dali/Line Switch	5

ZETA SERIES, T2 uitstralhoek	Artikelnummer	Lumen	(lm/W)	Graden	Dim	Garantie
ZETA, 15 Watt, 3000K, T2	52107010	1.950	130	T2	Dali/Line Switch	5
ZETA, 15 Watt, 4000K, T2	52107011	2.025	135	T2	Dali/Line Switch	5
ZETA, 15 Watt, 5700K, T2	52107012	2.025	135	T2	Dali/Line Switch	5
ZETA, 25 Watt, 3000K, T2	52107013	3.125	125	T2	Dali/Line Switch	5
ZETA, 25 Watt, 4000K, T2	52107014	3.250	130	T2	Dali/Line Switch	5
ZETA, 25 Watt, 5700K, T2	52107015	3.250	130	T2	Dali/Line Switch	5
ZETA, 40 Watt, 3000K, T2	52107016	4.800	120	T2	Dali/Line Switch	5
ZETA, 40 Watt, 4000K, T2	52107017	5.000	125	T2	Dali/Line Switch	5
ZETA, 40 Watt, 5700K, T2	52107018	5.000	125	T2	Dali/Line Switch	5

ZETA SERIES, T3 uitstralhoek	Artikelnummer	Lumen	(lm/W)	Graden	Dim	Garantie
ZETA, 15 Watt, 3000K, T3	52107019	1.950	130	T3	Dali/Line Switch	5
ZETA, 15 Watt, 4000K, T3	52107020	2.025	135	T3	Dali/Line Switch	5
ZETA, 15 Watt, 5700K, T3	52107021	2.025	135	T3	Dali/Line Switch	5
ZETA, 25 Watt, 3000K, T3	52107022	3.125	125	T3	Dali/Line Switch	5
ZETA, 25 Watt, 4000K, T3	52107023	3.250	130	T3	Dali/Line Switch	5
ZETA, 25 Watt, 5700K, T3	52107024	3.250	130	T3	Dali/Line Switch	5
ZETA, 40 Watt, 3000K, T3	52107025	4.800	120	T3	Dali/Line Switch	5
ZETA, 40 Watt, 4000K, T3	52107026	5.000	125	T3	Dali/Line Switch	5
ZETA, 40 Watt, 5700K, T3	52107027	5.000	125	T3	Dali/Line Switch	5

ZETA SERIES, T4 uitstralhoek	Artikelnummer	Lumen	(lm/W)	Graden	Dim	Garantie
ZETA, 15 Watt, 3000K, T4	52107028	1.950	130	T4	Dali/Line Switch	5
ZETA, 15 Watt, 4000K, T4	52107029	2.025	135	T4	Dali/Line Switch	5
ZETA, 15 Watt, 5700K, T4	52107030	2.025	135	T4	Dali/Line Switch	5
ZETA, 25 Watt, 3000K, T4	52107031	3.125	125	T4	Dali/Line Switch	5
ZETA, 25 Watt, 4000K, T4	52107032	3.250	130	T4	Dali/Line Switch	5
ZETA, 25 Watt, 5700K, T4	52107033	3.250	130	T4	Dali/Line Switch	5
ZETA, 40 Watt, 3000K, T4	52107034	4.800	120	T4	Dali/Line Switch	5
ZETA, 40 Watt, 4000K, T4	52107035	5.000	125	T4	Dali/Line Switch	5
ZETA, 40 Watt, 5700K, T4	52107036	5.000	125	T4	Dali/Line Switch	5

ZETA SERIES, 80W, 150W, 200W	Artikelnummer	Lumen	(lm/W)	Graden	Dim	Garantie
ZETA, 80 Watt, 3000K, T3	52107037	9.600	120	T3	nee	5
ZETA, 80 Watt, 4000K, T3	52107038	10.000	125	T3	nee	5
ZETA, 80 Watt, 5700K, T3	52107039	10.000	125	T3	nee	5
ZETA, 150 Watt, 3000K, T3	52107040	18.000	120	T3	nee	5
ZETA, 150 Watt, 4000K, T3	52107041	18.750	125	T3	nee	5
ZETA, 150 Watt, 5700K, T3	52107042	18.750	125	T3	nee	5
ZETA, 200 Watt, 3000K, T3	52107043	24.000	120	T3	nee	5
ZETA, 200 Watt, 4000K, T3	52107044	25.000	125	T3	nee	5
ZETA, 200 Watt, 5700K, T3	52107045	25.000	125	T3	nee	5



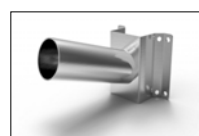
ZETA 15 - 80 Watt



ZETA 150 - 200 Watt



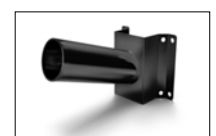
Verloop 48-60mm
52107046



Wandsteun RVS
52107047



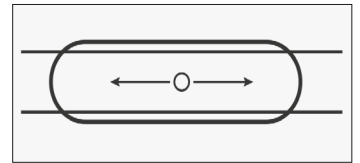
Wandsteun RVS Grijs
52107048



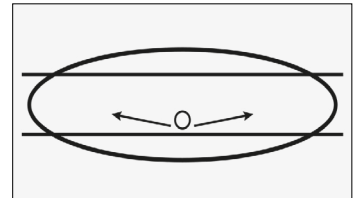
Wandsteun RVS Zwart
52107049

LICHTVERDELINGSKARAKTERISTIEKEN

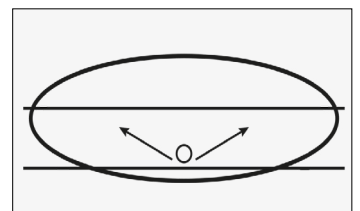
T1 uitstralhoek is ideaal voor het verlichten van smalle looppaden, brandwegen en trottoirs. De armaturen bevinden zich doorgaans in het midden van het te verlichten pad.
De breedte van het pad of de straat is ongeveer **gelijk aan de montagehoogte** van de armaturen.
Geadviseerd toepassingsgebied: smalle paden, brandwegen en trottoirs.



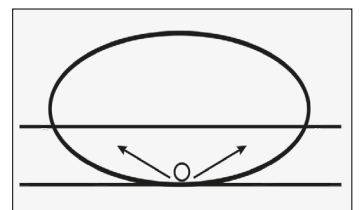
T2 uitstralhoek wordt gebruikt voor brede looppaden, opritten en toegangswegen en voor smalle straten. De armaturen bevinden zich doorgaans aan de zijkant van het te verlichten pad of straat.
De breedte van het pad of de straat is doorgaans niet groter dan **1,5x de montagehoogte** van de armaturen.
Geadviseerd toepassingsgebied: brede looppaden, opritten en toegangswegen.



T3 uitstralhoek wordt gebruikt voor rijbaanverlichting, parkeerplaatsen en andere terreinen waar een groter verlichtingsoppervlak vereist is. De armaturen bevinden zich doorgaans aan de gevels of wanden van gebouwen of aan de zijkant van de te verlichten straat (of terrein).
De breedte van de straat of het terrein is doorgaans niet groter dan **2,5x de montagehoogte** van de armaturen.
Geadviseerd toepassingsgebied: rijbaanverlichting, parkeerplaatsen en terreinen.



T4 uitstralhoek wordt gebruikt voor het verlichten van parkeerplaatsen, terreinen en brede straten. De armaturen bevinden zich doorgaans aan de gevels of wanden van gebouwen of aan de zijkant van de te verlichten straat (of terrein).
De breedte van het terrein of de straat is doorgaans niet groter dan **3x de montagehoogte** van de armaturen.
Geadviseerd toepassingsgebied: rijbaanverlichting, parkeerplaatsen en terreinen.



Wijzigingen in uitvoeringen, technische specificaties, afbeeldingen of andere informatie in dit productblad zijn te allen tijde voorbehouden. Aan de inhoud van dit productblad kunnen derhalve op geen enkele wijze rechten worden ontleend. Opgegeven garanties volgens garantievoorwaarden Gunneman Group, te vinden op www.gunneman.nl. Opgegeven CCT of lichtkleuren in Kelvin (K) volgens ANSIC78.377-201x. Wij hebben getracht de informatie in dit productblad zo volledig en nauwkeurig mogelijk te laten zijn. Echter op grond van het complexe productieproces van led-diodes, zijn de typische waarden voor de technische LED parameters en armatuurprestaties statistische waarden die niet noodzakelijk overeenkomen met de werkelijke technische parameters van een individueel product; Led-producten kunnen afwijken. Gunneman Group behoudt zich te allen tijde het recht voor om de informatie in dit document zonder verdere kennisgeving te wijzigen.