



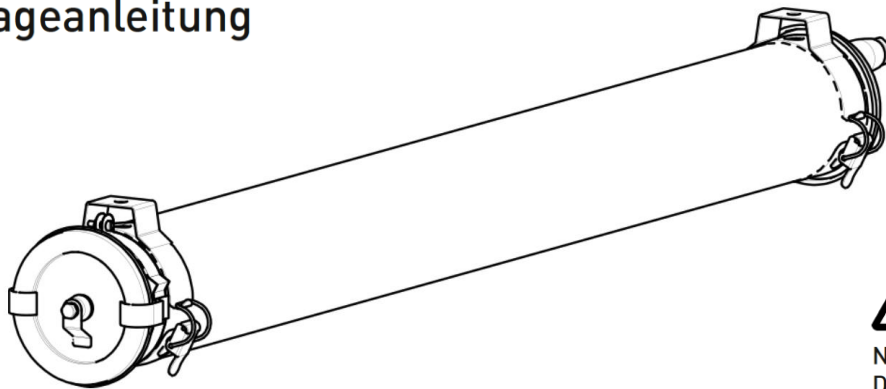
**Sammode**  
Éclairage technique depuis 1927

# BERING 100/133

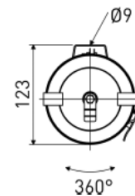
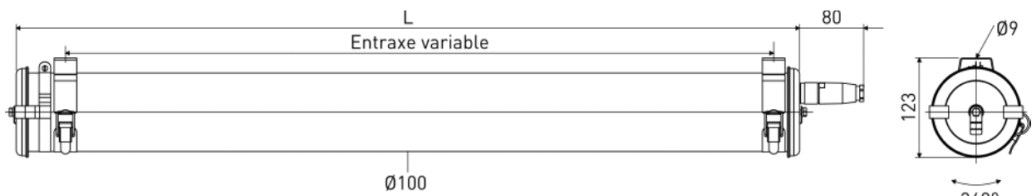
## Notice de montage

Mounting instruction

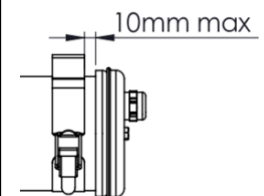
Montageanleitung



Ne pas ouvrir sous tension  
Do not open when energized  
Nicht unter Spannung öffnen

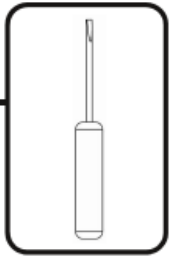


SI option :

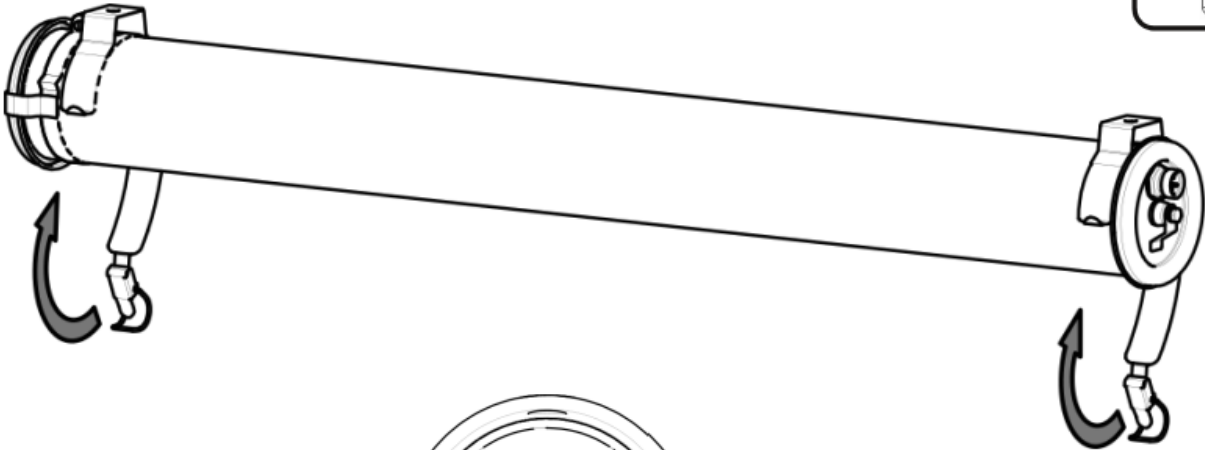


Type			SI option ( sensor )		Poids (kg)
	L (mm)	Entraxe Max (mm)	L (mm)	Entraxe Max (mm)	
12H	708	612	793	697	2,1
13H	1018	922	1103	1007	3
14H	1318	1222	1403	1307	3,6
15H	1618	1522	1703	1607	4,4
16H	1850	1754	1935	1839	5,2
23H	995	899	1080	984	4
24H	1295	1199	1380	1284	4,9
25H	1595	1499	1680	1584	5,9
26H	1850	1754	1935	1839	6,7

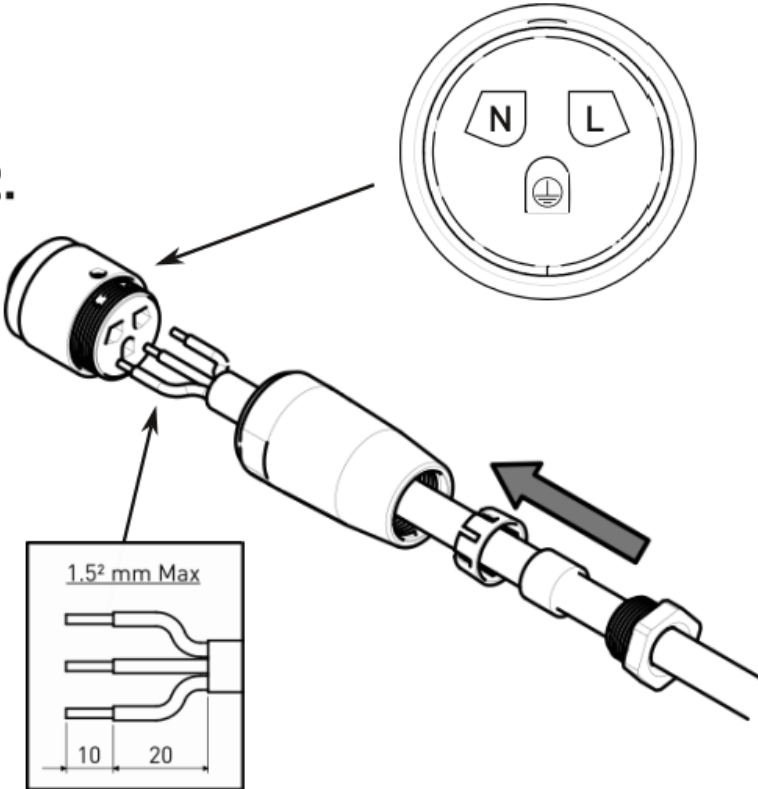
# Installation & raccordement / Wiring / Verkabelung



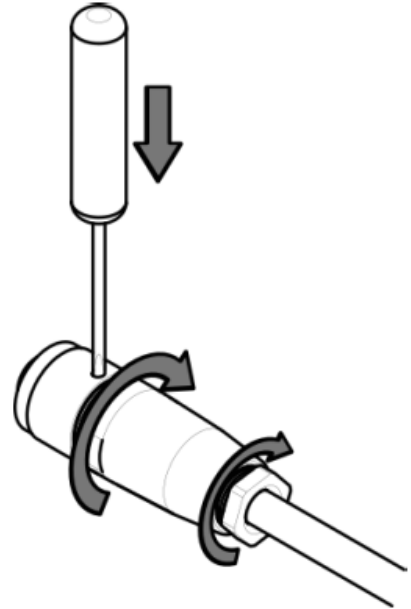
1.



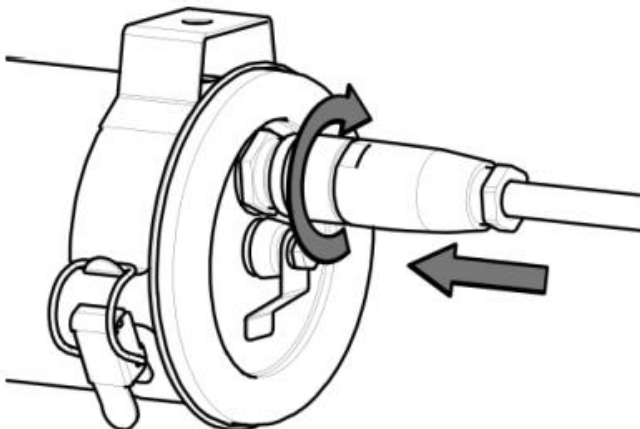
2.



3.



4.



**CAUTION**



Electrostatic sensitive device

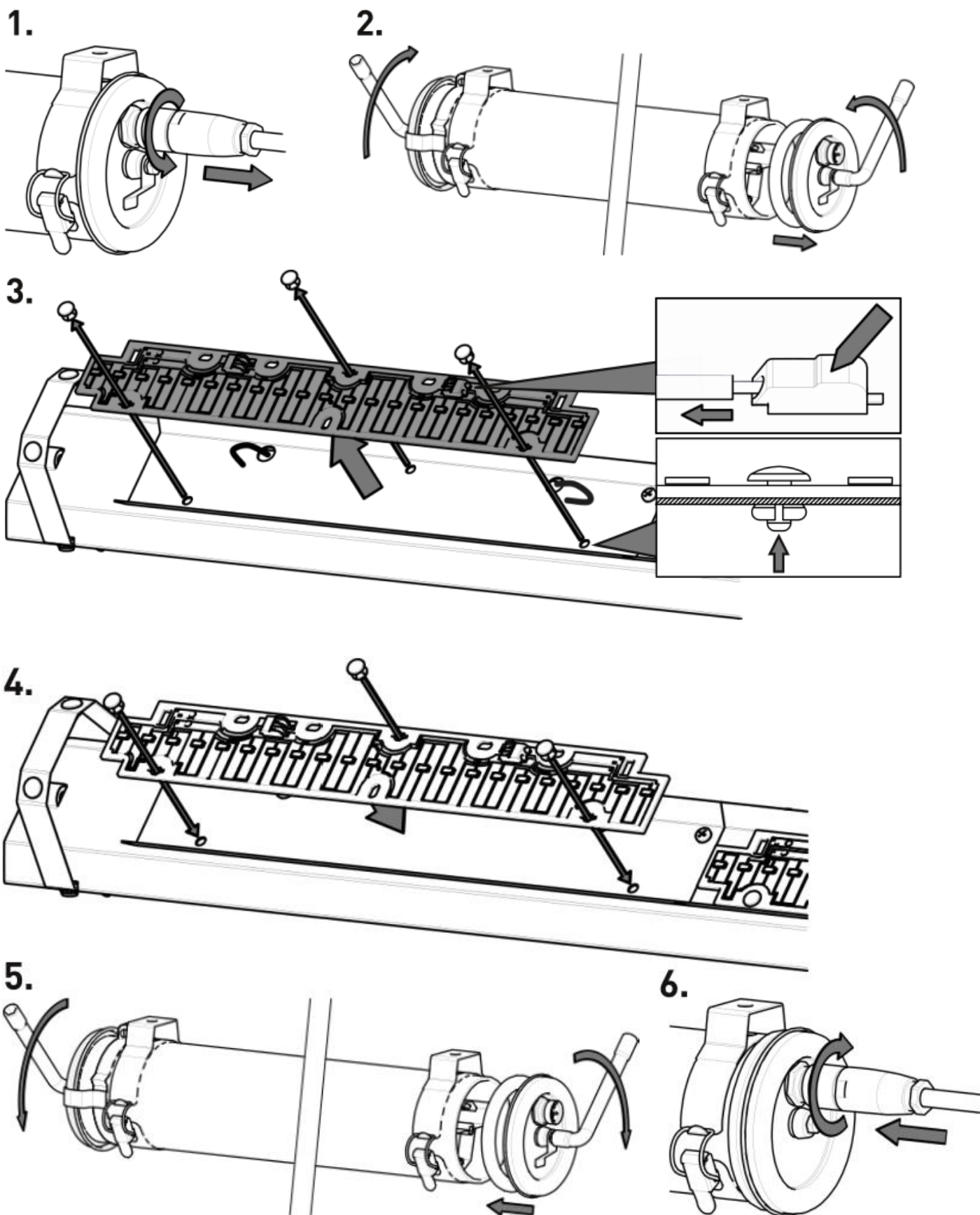
# Maintenance du module LED

Maintenance of LED engine / Wartung der LED module

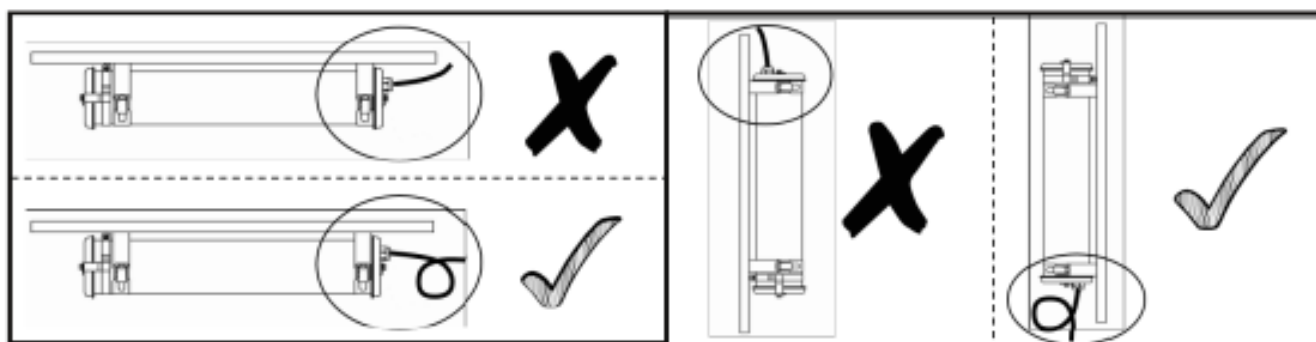


10

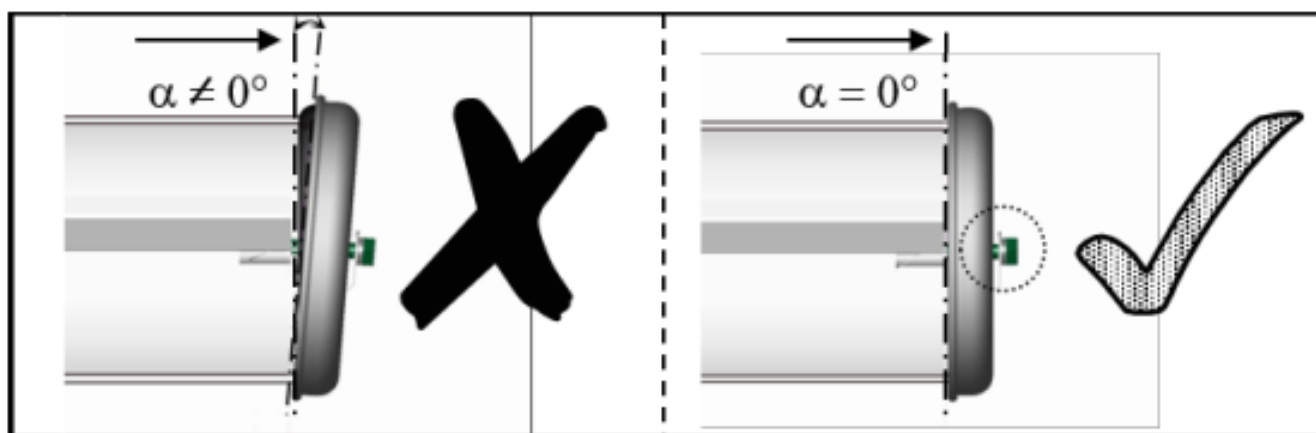
**! Ne pas ouvrir sous tension**  
**Do not open when energized**  
**Nicht unter Spannung öffnen**



## 1. Position & câble / Position & cable / Position & kabel



## 2. Flasques / End caps / Endkappen



## 3. Vis centrale / Central screw / Zentrale schraube

